



Для перехода на сайт
сканируй QR code

www.pitstop.kz

**СПЕКТРЕ ОТ MANSORY
URUS ОТ DELTA4X4
ТЮНИНГ**

**ЭЛЕКТРИЧЕСКИЙ «ГЕЛЕНДВАГЕН»
НОВЫЙ OPEL GRANDLAND
MERCEDES-BENZ EQS 2024
BUICK ENCLAVE
ШОУРУМ**



**НОВИНКИ TRW
АВТОМАРКЕТ**

**ТЕСТ КАИУ Х3
ПРИМЕРЯЕМ НА СЕБЯ**

**МАЙ В ИСТОРИИ
ХРОНОГРАФ**

**НОВЫЙ
NISSAN QASHQAI**



**ШОУРУМ
AUDI S3**

**МОТОКЛУБ
VESPA К 140-ЛЕТИЮ**



2024

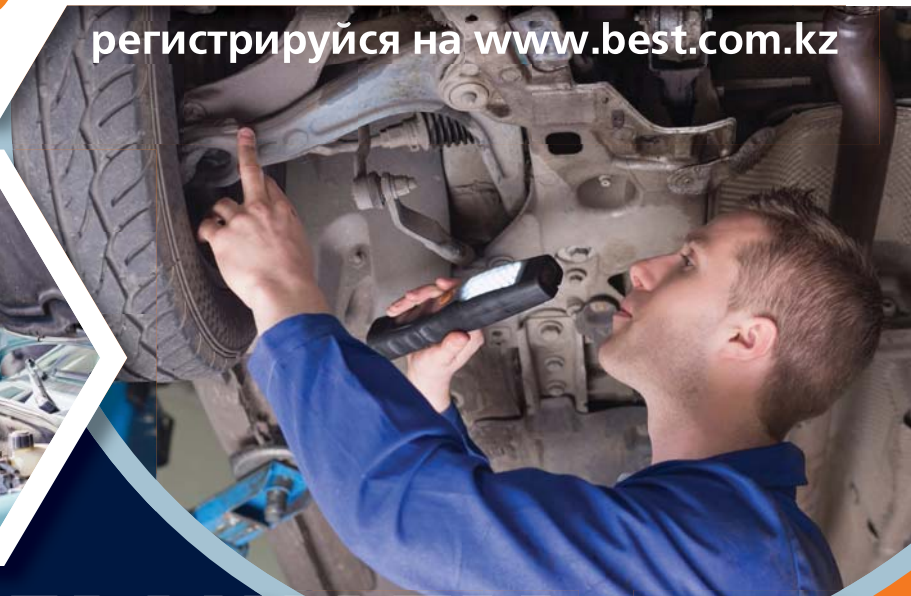


Участие в конкурсе бесплатно!

КОНКУРС «ЛУЧШИЙ АВТОСЕРВИС»

ДЛЯ ПРЕДСТАВИТЕЛЕЙ
АВТОБИЗНЕСА КАЗАХСТАНА

регистрайся на www.best.com.kz



ПРИГЛАШАЕМ К УЧАСТИЮ!



РЕГИСТРАЦИЯ И ПРИЕМ ЗАЯВОК ОТ УЧАСТНИКОВ И ЭКСПЕРТОВ ОТКРЫТЫ НА САЙТЕ КОНКУРСА ДО 15 АВГУСТА

Цель конкурса – поддержка СТО, автомоек и другого казахстанского автобизнеса, практикующего и внедряющего в свою деятельность прогрессивные методы обслуживания, новейшие инструменты, эффективные методики маркетинга.



КАТЕГОРИЯ
«КОМПОНЕНТЫ»
2024

Бренды, представляющие на рынке Казахстана автозапчасти, расходные материалы и специальный инструмент, участвуют в конкурсе в категории «Компоненты».

В эту категорию вошли 12 номинаций:

- Компоненты привода навесного оборудования
- Резино-металлические компоненты подвески
- Амортизаторы и демпферы
- Масла и жидкости
- Аккумуляторы
- Свечи зажигания/накаливания
- Компоненты тормозной системы
- Компоненты трансмиссии
- Диагностическое оборудование
- Шины и диски
- Фильтры
- Лучший технический тренинг/семинар.

Для участников этой категории проводится отдельное голосование, где победителей выбирают эксперты – представители автосервиса Казахстана. Посредством специальных анкет они оценят качество продуктовой линейки заявленного на конкурс бренда, узнаваемость, маркетинг, доступность информации и многое другое. Суммарность баллов, полученных в ходе голосования, определяет победителя в каждой номинации категории «Компоненты».



КАТЕГОРИЯ
«АВТОСЕРВИС»
2024

В этой категории участвуют представители различных автосервисных компаний, зарегистрированных на территории Республики Казахстан.

В эту категорию вошли 6 номинаций:

- СТО
- Пункт замены масла
- Шинный сервис
- Сервис автодилера
- Автомойка
- Тематический онлайн-сервис.

Тройка лидеров в категории «Автосервис» определится народным голосованием на сайте www.best.com.kz. Голосование стартует 20 августа и продлится один месяц. Далее жюри конкурса, в которое входят представители популярных брендов автозапчастей, инструментов и расходных материалов, определит победителя в каждой номинации.

Имеешь опыт работы в профессии не менее трех лет и хочешь стать экспертом категории «Компоненты»? Переходи по ссылке.



ГЕНЕРАЛЬНЫЙ
ПАРТНЕР
КОНКУРСА:

bilsteingroup[®]



SWAG[®]



КОНКУРС
ПОДДЕРЖАЛИ:



ВЕСТНИК
АВТОБИЗНЕСА
www.a-master.kz



Организационный комитет конкурса: ТОО «Нувэль Казахстан». Тел.: +7 (727) 296 98 09, e-mail: info@best.com.kz

Товарный знак "Pitstop" охраняется в соответствии с Законом "Об интеллектуальной собственности РК".



Журнал Pitstop № 5 (196)-2024

Издается ежемесячно с октября 2007 г.

Собственник и издатель: ТОО «Нувэль Казахстан»

Журнал зарегистрирован в Агентстве Республики Казахстан по связи и информации.

Свидетельство: # 9058-Ж от 20.03.2008

Редакция: г. Алматы, ул. Сарсенбаева, 7

Главный редактор – Дмитрий Саблин

Связь с редакцией: тел. +7 727 296 98 09,

info@pitstop.kz

Тираж: 3000 экземпляров, 11 номеров в год

Обозреватели и авторы номера: Андрей Сафонов,

Сергей Камнев, Серик Туленов, Михаил Логинов,

Илья Фарбер

Рекламный отдел: +7 777 296 98 09

Рекламные материалы, отмеченные словом

«Реклама», и статьи с пометкой PR публикуются на платной основе.

Журнал распространяется на платной и бесплатной основе.

Отпечатано: Print House Gerona, г. Алматы,

ул. Сатпаева, 30а/3, оф. 124

Мнение авторов не всегда отражает точку зрения редакции. Редакция не несет ответственности за содержание рекламных статей, рекламных модулей и качество рекламируемых товаров/услуг. Рукописи не возвращаются и не рецензируются. Ответственность за использование фотоматериала в рекламных статьях несет рекламодатель. Перепечатка материалов в печатной прессе разрешена со ссылкой «...по материалам журнала Pitstop (www.pitstop.kz)». В сети Интернет перепечатка разрешена только при условии сохранения активной ссылки на источник: «...по материалам журнала Pitstop». Название журнала должно включать гиперссылку на www.pitstop.kz

Nouvelle Kazakhstan © 2024

ЧИТАЙТЕ В НОМЕРЕ



ШЕДЕВР ДЛЯ ОБУЗДАНИЯ МОЩИ
Bugatti Bolide – бескомпромиссная спортивная машина, несущая в себе культовый двигатель W16 и передовые технологии, позволяющие максимально сократить вес, чтобы обеспечить неповторимые ощущения и результативность на трек.



AUDI S3 СТАЛ МОЩНЕЕ И СПОРТИВНЕЕ
С масштабным обновлением автомобиль получил повышенную мощность двигателя, лучшую маневренность и расширение функционала. Развитие динамических характеристик повлекло за собой более выразительный дизайн со спортивными чертами.



QASHQAI ОБНОВЛЕННЫЙ
Бренд Nissan представил обновленную версию кроссовера Qashqai. Эта модель является самой «крупнотоннажной» на заводе в Сандерленде. Прошлым летом предприятие выпустило одиннадцатимиллионный автомобиль с начала производства Nissan Qashqai в 1986 году.



MERCEDES-BENZ EQS: ОБНОВЛЕННЫЙ ЭЛЕКТРИЧЕСКИЙ ФЛАГМАН
С момента запуска в производство концерн неустанно совершенствует эту модель. Именитый немецкий автопроизводитель старается оперативно реагировать на запросы рынка, учитывая желания потенциальных приобретателей электромобиля.



ЭЛЕКТРИЧЕСКИЙ «ГЕЛЕНДВАГЕН» – МОТОР НА КАЖДОМ КОЛЕСЕ
Mercedes-Benz недавно представил электрическую модель G 580. Внедорожник, ведущий свою историю с 1979 года, по-прежнему имеет в основном рамную лестничного типа, «систему понижения передач» для бездорожья Low Range, независимую двухрычажную переднюю подвеску и жесткую заднюю ось.



ИЗ МАГАЗИНА – ПРЯМИКОМ В КОЛЛЕКЦИЮ
Бренд Vespa отмечает 140-летие компании Piaggio выпуском специальной эксклюзивной серии скутеров, которые продавались всего четыре дня в апреле, по случаю масштабного ралли Vespa World Days в Понтедере.

УВАЖАЕМЫЕ ЧИТАТЕЛИ!

Предлагаем вам подписаться на получение новостей нашего сайта (новости будут приходить еженедельно) и получение уведомлений о выходе нового выпуска журнала.

Чтение нашего журнала в электронном виде доступно на наиболее популярных мировых площадках электронной прессы. Эти сервисы предоставляют возможность читать наш журнал, используя компьютер – через web-браузер, планшет или смартфон, посредством различных приложений. Перечисленные нами сервисы также предлагают возможность оформления подписки с получением уведомления о выходе нового номера.



Для перехода на страницу подписки сканируй QR code

Скачайте актуальный выпуск журнала в формате PDF с сайта www.pitstop.kz



Русскоязычный ресурс чтения электронной прессы. На сайте компании представлена возможность бесплатно просматривать и скачивать новые и архивные номера журнала Pitstop.



Мультиязычный глобальный ресурс, позволяющий просматривать и подписываться на электронные журналы и газеты.



Мультиязычный ресурс, позволяющий просматривать и подписываться на электронные журналы и газеты. Возможно, потребуется VPN.





GEELY OKAVANGO – ПРЕДГОРЬЕ НЕ ПУГАЕТ



Фото редакции и Orbis Auto

В субботу, 18 мая, компания Orbis Kazakhstan провела в живописном ущелье в предгорьях Алматы презентацию среднеразмерного кроссовера Geely Okavango.

Модель позиционируется как семейный автомобиль, и это обстоятельство задало формат мероприятия – семейная презентация прошла на открытом воздухе, в ресторанном комплексе Naragun Country. Пока взрослые тестировали Geely Okavango, знакомясь с возможностями автомобиля, дети под руководством аниматоров занимались играми и творчеством. В программе презентации были викторины и конкурсы, а также выступления музыкальных и танцевальных коллективов. Порадовало мероприятие и гурманов – угощения были на любой вкус. Однако центром внимания в Naragun Country в ту субботу был, конечно, величественный семиместный Geely Okavango.

Длина машины составляет 4,86 метра. Подвеска – независимая спереди и сзади. Двигатель 2.0TD обеспечивает автомобилю разгон с места до 100 км/ч за 7,9 секунды. Трансмиссия 7DCT 380 с двумя сцеплениями три года подряд не покидает номинацию «10 лучших трансмиссий в мире». Кроссовер оснащен шестью подушками безопасности. В помощь водителю приданы система контроля слепых зон (BSD) и система помощи при выезде с парковки задним ходом (RCTA). Если сложить два ряда задних сидений, то в салоне получается ровное спальное место длиной 2,2 метра. В базовой комплектации для Geely Okavango предлагаются 19-дюймовые легкосплавные колесные диски. Модель поставляется в четырех оттенках окраски кузова, среди которых предусмотрен и синий металлик.





ДЛЯ ПРОСМОТРА ДРУГИХ МАТЕРИАЛОВ
В ЭТОЙ РУБРИКЕ СКАНИРУЙ QR CODE

По материалам НАО «Правительство для граждан»

Комитет технического регулирования и метрологии МТИ РК сообщил об ужесточении требований по переоборудованию автомобилей.

Согласно пересмотренному национальному стандарту СТ РК 1418-2018 «Автомобилотранспортные средства. Внесение изменений в конструкцию. Общие положения и технические требования», с 1 мая 2024 года вводится единая форма протокола проверки безопасности, выдаваемого аккредитованными испытательными лабораториями, с обязательным заполнением полей, которые важны для идентификации способа переоборудования, транспортного средства и основных элементов безопасности. Помимо этого с 1 мая 2024 года вводится обязательная фото- и видеofиксация процесса проверки безопасности переоборудованного транспортного средства аккредитованными испытательными лабораториями.

С 1 декабря 2024 года выдача

ПЕРЕДЕЛКИ ПОД ПРИСМОТРОМ



протоколов проверки безопасности будет осуществляться в электронном формате с размещением в едином реестре информационной системы технического регулирования.

По мнению специалистов Комитета

технического регулирования и метрологии, нововведения позволят быстро установить лабораторию, которая осуществляла проверку переоборудования, и повысят прозрачность процедур.

СКОРОСТЬ УСРЕДНЯТ

В Казахстане намерены ввести новый порядок контроля скоростного режима на трассах республиканского значения. Для этого в законодательство вводится понятие «средняя скорость».

Суть нововведения заключается в том, что сертифицированными электронными средствами контроля будет фиксироваться скорость движения транспортного средства на прямолинейных участках – как в черте города, так и за его пределами. Затем из полученных данных будет автоматически выведен средний показатель.

Приборов, задействованных в процессе контроля средней скорости, на дорогах страны установлено уже около сотни. Штраф за превышение установленной скорости движения на величину от



10 до 20 км/ч, согласно статье 592 КоАП, составляет десять минимальных расчетных показателей (МРП). На превысивших

скоростной режим на 60 км/ч и выше – от установленного значения – будет налагаться штраф в размере 40 МРП.

ПОКАЗАТЕЛЬ СТАЛ СКРОМНЕЕ

По данным аналитиков Казахстанского автомобильного союза, в апреле в нашей стране было реализовано 13 342 легковых автомобиля и легкой коммерческой техники, а также 855 грузовиков и автобусов.

Вышеобозначенный показатель на 1,2% скромнее, чем результат апрельских продаж 2023 года. Вместе с тем с января продано 53 644 автомобиля против 51 621 в том же периоде прошлого года, это прирост показателя на 3,9 процента.

В тройке лидеров апрельских продаж значатся Hyundai (3050 ед.; снижение на 15,2% по сравнению с апрелем 2023 года), Kia (1763 ед.; –15,7%) и Chevrolet (1477 ед.; –63,1%). Наиболее популярными моделями остаются Hyundai Tucson (2010 ед.), Chevrolet Cobalt (1322 ед.) и Kia Sportage (887 ед.).

В контексте продаж за четыре месяца лидером является Hyundai (12 336 ед.; –5,3%), на второй строчке находится Kia (6638 ед.; –13,4%), Chevrolet на третьей позиции (4814 ед.; –66,4%).

АПРЕЛЬ 2024

14197

По данным «Казахстанның Автокөлік Одағы» (ҚАО) в апреле было продано 13 342 ед. легковых автомобилей и легкой коммерческой техники, а также 855 грузовиков и автобусов. Всего же с начала года было продано 53 644 автомобилей против 51 621 ед. в прошлом году (+3,9%).

ТОП-5 БРЕНДОВ

Hyundai	3050
Kia	1763
Chevrolet	1477
Chery	1058
Jac	1030

ТОП-10 МОДЕЛЕЙ

1.		Hyundai Tucson	2010 *
2.		Chevrolet Cobalt	1322
3.		Kia Sportage	887
4.		Changan CS55 Plus	477 ▲
5.		Chery Tiggo 7 Pro	414 ▲
6.		Jac J7	385 ▲
7.		Chery Tiggo 2	337 ▼
8.		Haval M6	314 ▲
9.		Hyundai Elantra	287
10.		Jetour X70	286 ▼

По материалам КАО



КАИУИ В НОВОМ ЦЕНТРЕ



До конца мая 2024 года дилерские центры Kaiyi планируется открыть в Шымкенте, Таразе, Актау, Атырау, Уральске и Усть-Каменогорске. К концу текущего года запланировано открытие девяти дилерских центров бренда в девяти городах страны.

Бренд Kaiyi (произносится «кай») относительно молод, но уже смог достойно заявить о себе. Машины этого производителя из КНР позиционируются как высокотехнологичные, надежные и комфортабельные. Название бренда Kaiyi является аббревиатурой, образованной сочетанием английских слов Kind («дружелюбный»), Active («активный»), Innovative («инновационный»), Young («молодежный») и Intelligent («интеллектуальный»). Каждое из этих определений отражает философию марки, созданной в 2014 году.

В Алматы открылся официальный дилерский центр бренда Kaiyi. Площадь центра составляет 700 квадратных метров, шоурум рассчитан на семь машин. Отдельно расположена зона выдачи автомобилей, предусмотрены здесь и условия для тест-драйва.

В новом дилерском центре на сегодня представлены четыре модели: седан Kaiyi E5, компакт-кроссоверы Kaiyi X3 и Kaiyi X3 Pro, а также полноразмерный кроссовер Kaiyi X7. Гости центра могут получить в нем консультацию специалистов, записаться на тест-драйв и, конечно, оформить покупку автомобиля. Дилерский центр предлагает полный спектр финансовых продуктов, таких как страхование, кредитование ведущими банками, программу трейд-ин.



РЕГИСТРАЦИЯ ТС И ПОЛУЧЕНИЕ ПРАВ ПО НОВЫМ ПРАВИЛАМ

С 23 апреля 2024 года в спецЦОНах страны при регистрации транспортных средств принимают обязательное нотариальное удостоверение договоров купли-продажи автомобиля. При этом отменена письменная форма сделки (ПФС).

Данные изменения направлены на обеспечение прозрачности при оказании государственных услуг. Отметим, что в случае если граждане не желают нотариально заверять сделки купли-продажи авто для перерегистрации, то они могут переоформить транспортное средство онлайн через приложения банков второго уровня.

Помимо этого, с 23 апреля кандидаты в водители могут сдавать экзамены на получение прав только после окончания автошколы. Пункты, допускающие самоподготовку кандидатов в водители, претендующих на получение прав категорий А и В, а также А1 и В1, удалены из правил приема экзаменов и выдачи водительских удостоверений.

Отметим, что новшества стали возможными благодаря внесению изменений и дополнений в Правила регистрации и учета транспортных средств, а также подготовки водителей. По утверждению представителей правительства, это было необходимо для повышения эффективности административных процессов и обеспечения более высокого уровня безопасности дорожного движения.

Изменения разработаны Комитетом административной

полиции МВД РК и основаны на положениях Закона Республики Казахстан «О дорожном движении». Всего в правила внесено 53 поправки.

Они прошли через публичное обсуждение, антикоррупционную экспертизу и одобрены общественным советом по вопросам деятельности ОВД и национальной палатой предпринимателей РК «Атамекен».





ДЛЯ ПРОСМОТРА ДРУГИХ МАТЕРИАЛОВ
В ЭТОЙ РУБРИКЕ СКАНИРУЙ QR CODE

ОСМОТР – ПОД ПРИСМОТР

В Кодекс Республики Казахстан об административных правонарушениях предлагается внести изменения, которые увеличат штраф за недобросовестный технический осмотр (ТО) с 30 до 100 минимальных расчетных показателей.

Решение связано с ростом количества дорожно-транспортных происшествий, участниками которых оказываются автомобили с различными неисправностями, прошедшие техосмотр формально либо вовсе не проходившие его.

Специалисты посчитали, что увеличившиеся штрафы смогут изменить ситуацию. Впрочем, штрафами дело может не ограничиться. Если правонарушение будет совершено повторно в течение года после наложения административного взыскания, оператор ТО, уличенный в недобросовестных

действиях, будет лишен разрешения на деятельность сроком до трех лет.

В рамках законопроекта также предусмотрен переход от уведомительного

порядка к разрешительной системе по отношению к операторам ТО. На сегодняшний день в стране работает около 960 операторов технического осмотра.



Фото Paggio



МОПЕДЫ В ЗАКОНЕ

Мажилис принял во втором чтении законодательные поправки в Закон «О дорожном движении» и в Кодекс об административных правонарушениях.

Поправки по вопросам организации движения отдельных видов транспортных средств и цифровизации дорожной безопасности предусматривают контроль движения малых электрических и отдельных видов транспортных средств, что, в частности, позволит урегулировать эксплуатацию и движение мопедов.

Согласно поправкам мопеды объемом двигателя даже менее 50 куб. см будут отнесены к механическим транспортным средствам и будут регистрироваться с получением государственного номерного знака. Кроме того, в ходе доработки поправок были учтены риски, связанные с большим количеством уже завезенных в страну мопедов. В целях предотвращения организационного коллапса при регистрации новые требования будут введены в действие через шесть месяцев после подписания закона.

ЭЛЕКТРОТРАНСПОРТУ – РЕГЛАМЕНТ

В связи с тем, что в стране набирает популярность экологически чистый транспорт, Комитет противопожарной службы МЧС РК инициировал разработку специальных норм, устанавливающих безопасную эксплуатацию электромобилей и зарядных станций.

Нормы, направленные в Министерство промышленности и строительства, разрабатывались на основе международного опыта таких стран, как Великобритания, Германия, Канада, Мексика,

Нидерланды, Россия, США, Финляндия и Швейцария. В министерстве внесли изменения и дополнения в госнормативы архитектуры и градостроительства. Эти поправки регламентируют количество и места размещения электромобилей и зарядных станций, определяют допустимую мощность зарядных станций, устанавливают форму проектной документации и порядок оборудования зарядных станций системой пожаротушения.



Справочно. Основные нововведения для электромобилей:

- определены места размещения электромобилей и их зарядных станций;
- ограничено количество электромобилей, размещаемых в пределах одного пожарного отсека (на 1200 кв. м – не более 10 мест);
- определены типы и мощность зарядных станций;
- установлена необходимость разработки проектной документации при установке зарядных станций;
- законодательно закреплена необходимость оборудования зарядных станций системой пожаротушения.



Bugatti Bolide – бескомпромиссная спортивная машина, несущая в себе культовый двигатель W16 и передовые технологии, позволяющие максимально сократить вес, чтобы обеспечить неповторимые ощущения и результативность на трек.

Текст: Андрей Сафонов, фотоматериал Bugatti

BUGATTI BOLIDE

ШЕДЕВР ДЛЯ ОБУЗДАНИЯ

Одним из важных компонентов гонки является необходимость снижать скорость, поэтому в болид была интегрирована большая углеродная тормозная система, наиболее продуктивная из когда-либо созданных специалистами Brembo. С момента получения исходных данных об автомобиле до испытаний на стенде и анализа на трассе гоночные инженеры Brembo работали в тесном сотрудничестве с Bugatti.

После первых сессий вычислительной гидродинамики (CFD) проекта Bolide в 2022 году команда приступила к разработке и тестированию тормозной системы, чтобы убедиться, что она будет способна выдерживать головокружительные скорости Bolide на трассе. В течение двух лет данные, полученные в

результате моделирования, сеансов динамометрии и тщательного анализа, проведенного на гоночных трассах, систематически передавались инженерам Brembo.

В результате на свет появилось устройство, уникальное по своему дизайну и уровню производительности. Тормозная система этого автомобиля по результативности сопоставима с системой, используемой в машинах LMh/LMDh и «Формулы-1». Впрочем, конструкция тормозной системы Bugatti Bolide выведена в собственный класс. Изготовленные на заказ компоненты на передней оси представляют собой самые большие карбоновые тормоза из когда-либо существовавших. Они включают в себя два восьмипоршневых моноблочных суппорта из алюминиевого





ДЛЯ ПРОСМОТРА ДРУГИХ МАТЕРИАЛОВ
В ЭТОЙ РУБРИКЕ СКАНИРУЙ QR CODE

АРСЕНАЛ
МОЩНЫЕ, РОСКОШНЫЕ, РЕДКИЕ

pitstop



Я МОЩИ

сплава, покрытых никелем. Оба суппорта оснащены четырьмя высокопроизводительными колодками, взаимодействующими с 39-сантиметровыми карбоновыми дисками.

Сзади замедление осуществляется благодаря двум шестипоршневым моноблочным суппортам с четырьмя высокопроизводительными колодками толщиной 2,4 сантиметра. Диаметр тормозных дисков сзади также равен 39 сантиметрам. Характеристики тормозной системы на задней оси соответствуют параметрам гоночного класса LMDh.

Главный операционный директор Brembo Performance Марио Альмондо отметил, что процесс разработки тормозной системы для Bugatti Bolide стал для подразделения Performance компании

Brembo уникальной и захватывающей задачей. Инженерам пришлось перепроектировать всю тормозную систему, чтобы обуздать невероятную мощь автомобиля. Марио Альмондо считает передний суппорт настоящим шедевром инженерной мысли. Использование углеродных соединений позволило команде инженеров значительно снизить общие

затраты и вес системы — каждый диск Bolide весит всего 3,1 килограмма. Были тщательно продуманы и вопросы отвода тепла во время интенсивного торможения, так что тормозная система может стабильно работать даже в экстремальных условиях. Комплексный подход в проектировании гарантировал, что каждый компонент системы будет работать как



единое целое. В системе важную роль играют изготовленные на заказ главные цилиндры и специально разработанная тормозная жидкость. А еще на продуктивность работы тормозной системы влияет так называемый тормозной воздуховод, значительно улучшающий охлаждение. Около 85–90% воздушного потока направляется на диски и колодки, остальная часть достигает суппортов.

Тормозная система Bugatti Bolide испытывалась и в сценариях возможного неправильного использования. Тщательно исследовался «мокрый» режим, чтобы обеспечить точную настройку системы управления на скользких поверхностях. Инженеры получили результат, гарантирующий, что Bolide будет справляться с гонкой в различных погодных условиях, не ставя под угрозу безопасность пилота.

Технический директор Bugatti RIMAC Эмилио Серво выразил уверенность, что тормозная система Bolide станет еще одной вершиной легендарного наследия Bugatti.





ДЛЯ ПРОСМОТРА ДРУГИХ МАТЕРИАЛОВ
В ЭТОЙ РУБРИКЕ СКАНИРУЙ QR CODE

Фото Bridgestone

СНАЧАЛА В КОСМОС, ПОТОМ НА ЗЕМЛЮ

Компания Bridgestone представила концептуальную конструкцию колеса Moon Rover, предназначенного для лунохода. Новинка создана в результате обширных исследований и разработок.



В будущем компания Bridgestone намерена применить технологию, обкатанную в экстремальных лунных условиях, к шинам и колесам, используемым на Земле.

Представили колесо Moon Rover на 39-м Космическом симпозиуме в Колорадо-Спрингс (США). Колесо имеет скелетную структуру и не нуждается в наполнении воздухом или другими газами. Разработчики сообщают, что металлические спицы смогут выдерживать экстремальные условия на Луне. В колесе для луноходов используется уникальная технология, вдохновленная ступнями верблюдов. Moon Rover несет на металлических пластинах мягкий

войлочный материал, который сможет продуктивно взаимодействовать с такой поверхностью, как мелкий лунный песок, называемый реголитом. Войлок обеспечит необходимую силу трения. Сегмент протектора разделен в направлении вращения, чтобы двигаться по камням и песку в безвоздушном пространстве при сильных колебаниях температур и с радиационным воздействием. Спицы колеса способны гибко двигаться, сводя к минимуму напряжение и ударные нагрузки.

АВТОМАТ В МОТОЦИКЛЕ – ЭТО УДОБНО

Фото BMW Motorrad

Компания BMW Motorrad представила инновационное техническое решение – автоматизированный помощник переключения передач (ASA), который призван сделать управление мотоциклом проще и комфортнее.

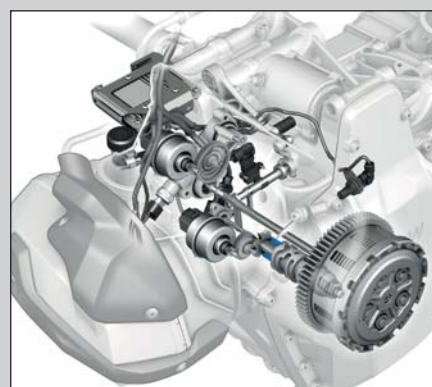


Устройство, предлагаемое BMW Motorrad, конструкционно содержит два электромеханических привода, которые автоматизируют сцепление и переключение в коробке передач. Сцепление приводится в действие электромеханическим приводом в сочетании с непосредственной гидравлической связью между главным и рабочими цилиндрами сцепления. Необходимость в ручном рычаге сцепления при этом отпадает. Как сообщают испытатели, движение с автоматическим помощником становится более приятным благодаря быстрому, точному, адаптированному к оборотам и нагрузке переключению передач. Моменты автоматического переключения выбираются блоком управления двигателем. Нагрузка на пилота снижается, но в режиме «М» переключение передач по-прежнему можно производить ногой. В обоих режимах – «М» и «D» – пилот получает преимущества от плавного переключения передач, что приводит к эффективному ускорению мотоцикла и большей устойчивости в движении. Если обороты на желаемой целевой передаче находятся в пределах



максимального или минимального диапазона оборотов, переключение может производиться напрямую. Если же обороты двигателя падают ниже минимального значения, переключение на пониженную передачу выполняется автоматически, это предотвращает остановку двигателя.

Как известно, в сложных дорожных ситуациях использование сцепления и газа требует от пилота большой концентрации. Если же вы путешествуете



с багажом и, возможно, с пассажиром, то использование сцепления и переключения передач порой заставляет даже понервничать. В сочетании с активным круиз-контролем или предупреждением о фронтальном столкновении автоматизированный помощник переключения передач воплощает в жизнь будущее мотоциклов. Автоматизированный помощник переключения передач является логическим и техническим развитием BMW Motorrad Shift Assistant Pro.



Текст: Серик Туленов, фотоматериал производителей



МАЙ В ИСТОРИИ АВТОМОБИЛЬНОЙ ПРОМЫШЛЕННОСТИ



Alfa Romeo Giulietta Sprint – 1964 г. в.

70 лет назад

15 мая 1954 года дебютировало купе Alfa Romeo Giulietta Sprint. После Второй мировой войны спрос на высококлассные машины восстанавливался медленно, гонки становились все более затратным занятием, и миланская компания оказалась перед выбором: или измениться, или исчезнуть. Первый вариант выглядел предпочтительнее, и марка начала разворот в сторону более широкого круга поку-

пателей. Сначала в свет вышла модель верхнего среднего класса 1900, но она все еще оставалась весьма дорогой. «Джульетта» ознаменовала собой второй шаг. Компактное шасси длиной под четыре метра и шириной чуть за полтора стало основой для обширного спектра кузовов, которые создавались разными студиями. Дебютное купе с посадочной формулой 2+2 сделало ателье Bertone. Через год появился седан от собственного дизайнерского отдела Alfa Romeo.

Еще спустя пару месяцев добавился спайдер от «Пининфарины». Также были выпущены две серии универсалов: Promiscua работы ателье Colli и Weekendina от Boneschi. Под капотом стоял 1,3-литровый двигатель с обычными для «Альфы» двумя верхними распредвалами. Форма камер сгорания была полусферической. Степень форсировки зависела от того, с каким кузовом шла машина. Ранние седаны и универсалы обходились 53 л. с. при 5200 об/мин, купе и спайдеры имели 65 сил уже при 6000 оборотов, этот же вариант получил седан с суффиксом T.I. Поздние версии доросли до 62 сил у базового седана, 74 у T.I., 80 у «обычных» Sprint и Spider и 90 у них же с добавкой Veloce. Венчал гамму 100-сильный агрегат, который ставили на закругленный в угоду обтекаемости вариант SZ от ателье Zagato, участвовавший в гонках, а также на совсем уж инопланетного вида двухместный Sprint Speciale (SS) от студии Betrone. Из этих двух купе первое отличал сверхмалый вес (порядка 750 кг), а второе – рекордная аэродинамика (заявленный коэффициент лобового сопротивления 0,28). В обоих случаях максимальная скорость была около 200 км/ч. В 1962 году на смену седану

Alfa Romeo Giulietta – 1954–1965 г. в.





ДЛЯ ПРОСМОТРА ДРУГИХ МАТЕРИАЛОВ
В ЭТОЙ РУБРИКЕ СКАНИРУЙ QR CODE

пришла чуть более крупная модель Giulia с 1600-кубовым двигателем в базовом оснащении. Выпуск Giulietta Sprint продолжился еще около четырех лет, до появления 1,3-литрового купе на новом шасси. Примерно столько же продолжалась сборка экстремального SS, но только с 1,6-литровым мотором «Джулии» и измененным под него решением носовой части.

40 лет назад

24 мая 1984 года представлен SAAB 9000 – модель бизнес-класса, с которой шведская компания рассчитывала повысить прибыль при невозможности радикального роста объемов выпуска. Будучи не в состоянии в одиночку потянуть столь затратную разработку, SAAB присоединился к проекту, известному теперь как платформа Type Four, поскольку на ней было построено четыре машины. Помимо 9000-го это были Fiat Croma, Lancia Thema и Alfa Romeo 164. Но если «Альфа» взяла только ходовую часть, то оставшееся трио также делило дизайн Джорджетто Джуджаро – простой и аэродинамически довольно эффективный. Собственный отдел стиля приспособил к общему дизайну характерное для СААБа оформление носовой части. Поскольку итальянцы не планировали экспорт своих машин в США, кузова получились довольно хлипкими (особенно в варианте хетчбэка), в чем убедились владельцы 9000-х первого года выпуска. Инженеры SAAB оперативно усилили кузов во многих местах, и, как следствие, степень взаимозаменяемости деталей с «итальянцами» упала. Несмотря на меньшие размеры по сравнению с оставшейся на конвейере моделью 900, новый СААБ помещался в иерархии классом выше, так как за счет поперечного расположения мотора и в целом более современной архитектуры салон 9000-го был намного просторнее. В движение машину приводил 2-литровый 16-клапанный мотор с турбонаддувом, выдававший 175 л. с. без катализатора и 160 – с ним. Годом позже добавился и атмосферный вариант. Чтобы подстегнуть продажи в США, осенью 1986 года предприняли беспрецедентную акцию. С конвейера случайным образом взяли три машины и запустили на трек в Талладиге. Они ехали с постоянной скоростью 212 км/ч, останавливаясь лишь для дозаправки и смены шин. За двадцать суток машины прошли 100 тысяч км без серьезных поломок. Надежность автомобилей SAAB была доказана практикой. Через год набор кузовов пополнился седаном, получившим к индексу добавку CD, означавшую не что иное, как Corps Diplomatique. С этого момента и до конца выпуска седаны будут куда больше ориентированы на комфорт, чем более спортивные хетчбэки. Помимо отдельного багажника седаны получили



SAAB 9000 Turbo – 1984 г. в.

также более обтекаемую носовую часть. Хетчбэкам пришлось ее ждать до 90-го. Рубеж десятилетий ознаменовался выпуском ряда спецсерий: SP, Talladega, Carlsson (в честь знаменитого раллиста, а не персонажа Астрид Линдгрен). Мощность у них варьировалась от 185 до 225 л. с. Последний показатель, правда, достигался уже на 2,3-литровом блоке, добавленном в гамму в 89-м. Осенью 1991 года SAAB 9000 перенес существенное обновление. Окончательно решая проблему структурной жесткости, хетчбэки получили более толстую заднюю стойку крыши. Носовая часть обоих кузовов стала ниже. Дверной блок остался прежним, так что речи о полноценной смене поколений не идет. Примечательным было появление в гамме двигателей с турбонаддувом

низкого давления, которые не давали большого прироста мощности, но отличались более уверенным разгоном с места без характерной «турбоямы». На вершине располагались стремительный Turbo Aero (те же 225 сил с 2,3 литра – больше переднеприводное шасси не позволяло) и роскошный V6 Griffin, получивший 3-литровый мотор от Opel Omega, переделанный под поперечное расположение. Однако возраст модели уже давал о себе знать, и 6 мая 1998 года были собраны последние SAAB 9000. Всего выпустили свыше 503 тысяч штук, примерно половина из которых пришлось на период независимости – до вхождения марки в состав GM. Следующее поколение шведского флагмана имело индекс 9-5 и строилось на глобальной платформе GM2900.



SAAB 9000 Aero – 1993 г. в.



SAAB 9000 CDE – 1994 г. в.





Toyota RAV4 – 1994 г. в.

30 лет назад

10 мая 1994 года состоялась презентация первого поколения Toyota RAV4. Автомобиль открывал собой новый рыночный сегмент – полноприводных машин для активного отдыха (собственно, аббревиатура и раскрывалась как Recreational Active Vehicle). Впрочем, вариант с приводом только на передние колеса тоже предлагался. Имевшиеся на тот момент компактные японские джипы, такие как Suzuki Vitara или Daihatsu Rocky, все же куда больше соответствовали классическим представлениям о внедорожнике – с отдельной рамой и трансмиссией, способной выдержать серьезные нагрузки. «Тойота» же сделала кузов несущим, а трансмиссию взяла у спорткупе Celica GT-Four с опцией блокировки межосевого дифференциала. Вообще, в конструкции

RAV4 было много компонентов от массовых моделей – в основном от «Короллы» и «Карины». Еще одним элементом комфорта стала автоматическая КПП, а стандартная «механика» не имела «нижнего» ряда. В общем, пунктом назначения RAV4 мог быть пляж, поляна для пикника или что-то в том же роде. На момент премьеры машина представляла собой короткобазный вариант с закрытым или полуоткрытым кузовом, а на следующий год появился и удлиненный пятидверный. Несмотря на очевидный рост популярности внедорожных моделей, «Тойота» очень консервативно оценивала перспективы новинки, планируя в первый год реализацию лишь 4500 штук. Однако уже за первый месяц поступило восемь тысяч заявок, а всего за год продали 53 тысячи. Дальше тиражи только росли.

В период, когда японская экономика погрузилась в депрессию, «Тойота» сумела открыть прибыльную на всех континентах нишу, сначала получившую название «паркетных внедорожников», а позже не слишком удачно переименованную в «кроссоверы». Успех в одном типоразмере привел к копированию шаблона в других рыночных секторах. К настоящему моменту подобные машины повышенной проходимости и легкого уровня комфорта в ряде сегментов практически вытеснили традиционные легковые автомобили. Что же касается непосредственно RAV4, то начиная с третьего поколения четко обозначилась эволюция в сторону замены семейных моделей среднего класса: остался только пятидверный кузов, а размеры – за исключением высоты – уже сравнялись с Prado родом из 90-х.

Toyota RAV4 – 1995 г. в.





ДЛЯ ПРОСМОТРА ДРУГИХ МАТЕРИАЛОВ
В ЭТОЙ РУБРИКЕ СКАНИРУЙ QR CODE

АВТОМАРКЕТ
ЗАПЧАСТИ, ГАДЖЕТЫ, ИНСТРУМЕНТ



PR

НОВИНКИ TRW ОТ ZF AFTERMARKET: ЭКОЛОГИЧНЫЕ, ИННОВАЦИОННЫЕ И УДОБНЫЕ

Тормоза гибридов и электромобилей предъявляют свои требования к тормозным колодкам. Они должны работать как можно тише, быть износостойкими и создавать эффективное трение даже после длительного простоя. Тормозная колодка TRW Electric Blue, специально разработанная для гибридов и электромобилей, отвечает этим требованиям с момента своего дебюта в 2018 году.

Тем не менее эксперты TRW усовершенствовали этот продукт, улучшили его характеристики и придали новые инновационные свойства. Например, улучшены показатели NVH (шум, вибрация и резкость), то есть улучшился комфорт вождения. Хотя доля меди в смеси была ограничена в течение многих лет спецификациями ECE-R90, ZF Aftermarket удалось полностью отказаться от использования этого тяжелого металла. Усовершенствованные тормозные колодки TRW состоят в среднем из 13 процентов переработанных материалов и не содержат органических растворителей. При увеличении износа даже первое поколение Electric Blue производило на 45 процентов меньше тормозной пыли, чем обычные фрикционные колодки. Новая, улучшенная генерация этих колодок TRW значительно уменьшает количество поступающих в окружающую среду загрязняющих веществ.

Новое поколение TRW Electric Blue Pads можно узнать по новому дизайну.

Учитывая растущий уровень электрификации автомобилей в мире, ZF Aftermarket с февраля 2023 года оптимально адаптировал цены на весь ряд накладок Blue Pads TRW. Стандартная маркировка в каталогах осталась без изменений: GDB1956BTE, GDB3508BTE, GDB2198BTE и так далее. В общей сложности ассортимент насчитывает 58 номеров, доступных для заказа.

Новые тормозные шланги TRW более легкие в установке.

Концерн ZF Aftermarket полностью переработал ассортимент тормозных шлангов TRW. Благодаря новым материалам шланги стали на 13 процентов эластичнее. Также стало легче их устанавливать благодаря уменьшению наружного диаметра с 10,2 до 9,0 миллиметра и снижению веса на 15 процентов. В то же время материал шланга со средним слоем, изготовленным из чрезвычайно



ZF Aftermarket объявил о старте продаж новой, модифицированной продукции TRW для ремонта тормозных систем. В перечне предложенной рынку aftermarket продукции значатся тормозные колодки Electric Blue, тормозные шланги и направляющие пружины для тормозных накладок.

прочного синтетического каучука (EPDM), более устойчив к тормозной жидкости и высоким температурам, что повышает их безопасность и долговечность. Эти инновации дают водителю более точное «ощущение педали тормоза», более быструю реакцию на торможение и, следовательно, более короткий тормозной путь. Упаковка тоже изменилась: теперь она на 60 процентов состоит из переработанного материала, что позволяет избежать использования нескольких тонн пластика в год.

Чтобы облегчить мастерским применение новых компонентов, ZF Aftermarket использует те же номера деталей, что и для соответствующих компонентов-предшественников.

Маленькая деталь – большой эффект: новые направляющие пружины дисковых колодок TRW.

Под брендом TRW в портфолио ZF Aftermarket добавлен продукт, которым уже комплектуются наборы для оригинального оборудования, – обновленная направляющая пружина колодки. Это пружина специальной формы, которая зажима-

ется между тормозным суппортом и тормозной колодкой. Обычно такие клипсы-пружины в первую очередь фиксируют правильное расположение колодки. Однако инновационный продукт TRW обеспечивает отжимание, то есть возврат тормозного поршня суппорта, и, таким образом, гарантирует, что тормозная колодка не касается диска во время движения. Эта небольшая инновация гарантирует отсутствие контакта колодки и поверхности трения тормозного диска после торможения. Это позволяет избежать ненужного стирания колодки, снизить выбросы мелкой пыли и уменьшить потребление топлива. В то же время это увеличивает долю кинетической энергии, которая может быть восстановлена в электромобилях с помощью рекуперации. И последнее, но не менее важное: отсутствие постоянного трения между тормозной колодкой и диском также предотвращает образование лишнего шума.



AFTERMARKET

LEMFOERDER SACHS TRW WABCO



Текст: Андрей Сафонов, фотоматериал Audi

AUDI S3



СТАЛ МОЩНЕЕ И СПОР

С масштабным обновлением автомобиль получил повышенную мощность двигателя, лучшую маневренность и расширение функционала. Развитие динамических характеристик повлекло за собой более выразительный дизайн со спортивными чертами.

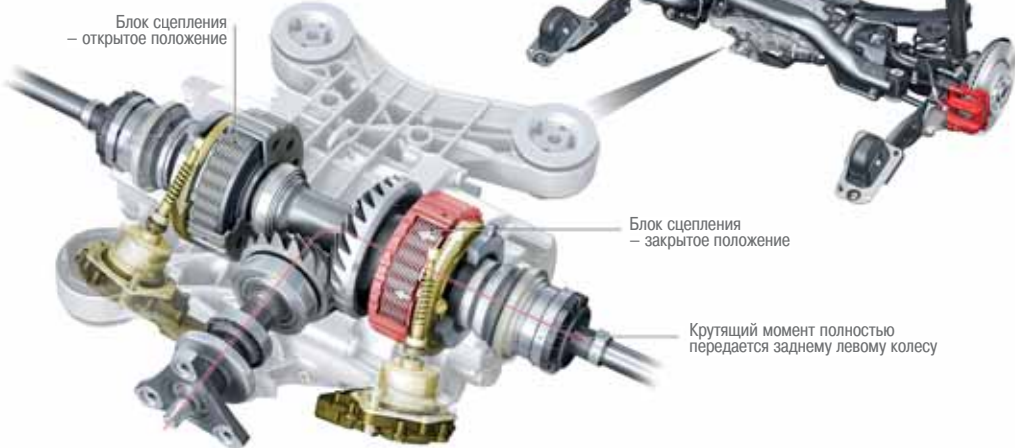
Обновленный S3 наделили мощностью в 333 л. с. и крутящим моментом в 420 Нм. Модель в новейшей версии стала наиболее мощной, чем когда-либо. В рамках обновления мощность двигателя 2.0 TFSI была увеличена на 23 л. с., крутящий момент нарастили на 20 Нм. Семиступенчатая коробка передач S tronic теперь обеспечивает более резкий старт. Время переключения передач сократилось вдвое, что привело к очень хорошей связи с оборотами двигателя. Результатом стала уверенная тяговая мощность и способность к еще более стремительному ускорению. Audi S3 разгоняется с места до 100 км/ч за 4,7 секунды. Максимальный крутящий момент доступен в широком диапазоне оборотов от 2100 до 5500 об/мин. Максимальная скорость ограничена на отметке 250 километров в час. Технология распределения крутящего момента пришла в S3 из модели RS 3. Многодисковая муфта с электронным управлением распределяет крутящий момент между задними колесами в

зависимости от дорожной ситуации и выбранного режима Audi Drive Select. Эта система предлагает шесть различных режимов для самых разных ощущений от вождения — от акцента на комфорте до высокой динамики. В Audi Drive Select появился новый режим Dynamic Plus, который, как следует из названия, обеспечивает особенно развитую динамику движения. Под этот режим инженеры перенастроили харак-

теристики двигателя, трансмиссии и подвески.

В стандартную комплектацию модели включили спортивную подвеску. Кузов занижен на 1,5 см по сравнению с A3. Поперечные рычаги с более жесткими подшипниками обеспечивают более отрицательный развал колес и улучшенный поперечный контроль автомобиля в поворотах. Оптимизированное рулевое управление помогает S3 проходить повороты еще точнее. В качестве опции для S3 предлагается подвеска с адаптивными амортизаторами.

СИСТЕМА РАСПРЕДЕЛЕНИЯ КРУТЯЩЕГО МОМЕНТА НА ЗАДНЕЙ ОСИ





ДЛЯ ПРОСМОТРА ДРУГИХ МАТЕРИАЛОВ
В ЭТОЙ РУБРИКЕ СКАНИРУЙ QR CODE



ДЛЯ ПРОСМОТРА ВИДЕО
СКАНИРУЙ QR CODE

ТИВНЕЕ

Повышенная динамика автомобиля связана с увеличением нагрузки на тормоза. По этой причине обновленная модель S3 оснащена более крупными вентилируемыми тормозными дисками на передней оси. Они теперь имеют диаметр 35,7 см (увеличение на 3,4 см). Двухпоршневые суппорты спереди тоже новые, в них работают колодки большего размера со значительно более высокой теплоотдачей.



В экстерьере доминирующей чертой обновления Audi S3 является более спортивный и подтянутый вид. Дизайнеры предложили шестиугольную безрамную фальшрадиаторную решетку, которая стала заметно более плоской и широкой. L-образные элементы подчеркивают в ней объем. Эти декоративные элементы согласованы по геометрической форме с контурами больших воздухозаборников. В нижнюю часть лицевого модуля органично вписался изящный спойлер с двумя вертикальными стойками. Дизайн светотехники стал значительно более плоским, 24-пиксельные элементы, из которых состоят цифровые дневные ходовые огни, предлагают четыре варианта настройки

так называемой «световой подписи». Светодиодные матричные фары теперь имеют элементы, расположенные в три ряда.

L-образные формы можно увидеть и в задней части автомобиля, ими украшена вставка в бампер. В нее интегрированы четыре выхлопные трубы. Предлагаемая в качестве опции выхлопная система Performance, обеспечивающая более объемный звук, оснащена титановым глушителем. Задние фонари также получили новый дизайн.

В стандартной комплектации Audi S3 оснащается 18-дюймовыми шинами, а в качестве опции доступны два варианта 19-дюймовых шин, которые призваны улучшить управляемость и торможение на сухой дороге.





Прогрессивный дизайн автомобиля подчеркивается новой выразительной окраской кузова с металлизированным эффектом, включая оттенки District Green, Ascari Blue и Progressive Red. Впервые предлагается оттенок Daytona Grey в матовом исполнении.

Много изменений появилось в интерьере – от дизайна рычага переключения передач и дефлекторов до декоративных тканевых вставок и новой подсветки салона. Фоновая подсветка теперь присутствует на центральной консоли перед рычагом переключения

передач, в контуре подстаканников, на дверных кластерах и в ногах. Одним из новых элементов дизайна является тканевая вставка на панелях передних дверей. Сплюснутое внизу трехспицевое рулевое колесо оснащено кнопками и новыми хромированными подру-





ДЛЯ ПРОСМОТРА ДРУГИХ МАТЕРИАЛОВ
В ЭТОЙ РУБРИКЕ СКАНИРУЙ QR CODE



левыми переключателями. Спортивные сиденья со встроенными подголовниками и ярко выраженными боковыми валиками обеспечивают усиленную боковую поддержку. Интерьер новой версии S3 выполнен в темных тонах с несколькими серебристыми акцентами.



Черная обшивка крыши, педали из нержавеющей стали, дверные пороги с подсветкой и алюминиевыми вставками подчеркивают спортивный характер модели.

Сенсорный 10,1-дюймовый дисплей входит в стандартную комплектацию S3, как и двухзонный кондиционер, цифровое радио DAB+ и индуктивное зарядное устройство для смартфона. В дополнение к двум передним портам USB C на центральной консоли еще два таких же порта есть в задней части салона. Автомобиль оснащен навига-

цией MMI plus, а также предоставляет водителю возможность правильно использовать широкий спектр приложений на дисплее автомобиля. Пользователи могут взаимодействовать с приложениями с помощью голосовых команд. Пять отдельных функций информационно-развлекательной системы и комфорта можно добавить онлайн через приложение myAudi даже после покупки автомобиля.

Появление обновленного Audi S3 в салонах официальных дилеров ожидается во втором квартале 2024 года. ■



ДЛЯ ПРОСМОТРА ВИДЕО
СКАНИРУЙ QR CODE

Текст: Андрей Сафонов, фотоматериал Nissan

QASHQAI ОБНОВЛЕННЫЙ

Бренд Nissan представил обновленную версию кроссовера Qashqai. Эта модель является самой «крупнотиражной» на заводе в Сандерленде. Прошлым летом предприятие выпустило одиннадцатимиллионный автомобиль с начала производства Nissan Qashqai в 1986 году.

Изменения модели можно назвать масштабными — от внешнего вида до комплексного обновления бортовой информационно-развлекательной системы и подключенных услуг.

Вместе с тем разработчики модификации постарались сохранить то, что потребителям нравится в автомобиле, усилив сильные стороны популярного кроссовера.



Дизайнеры обновили фальшрадиаторную решетку. Она теперь состоит из десятков трехмерных элементов в форме запятой, окрашенных глянцевой черной краской. В топовой комплектации пространство под фарами подчеркнуто элементами, фольгированными методом горячей печати в оттенке «сатиновый хром». По линии переднего бампера проходит черная глянцевая полоса, а в нижней части находится сегментированный дефлектор. Еще два дефлектора треугольной формы вписаны во фронтальную часть передних крыльев.

Узкие фары теперь оснащены модулем адаптивного дальнего света, дополненным блоком для более широкого распределения луча, что улучшает видимость в условиях низкой освещенности и тумана. Полосы дневных ходовых огней, расположенные по линии капота, переключаются с подсветкой, состоящей из пяти маленьких линз, по форме напоминающих «запятые» решетки радиатора. Верхний элемент дневных ходовых огней несет в себе и функцию указателя поворота. Форма задних фонарей осталась неизменной, но композиция внутри блока была переработана. Красные элементы теперь состоят из четырех отдельных составляющих, повторяющих форму



Для просмотра других материалов
в этой рубрике сканируйте QR-код

ПРОУМ
НОВЫЕ И ОБНОВЛЕННЫЕ МОДЕЛИ



«запятых» фальшрадиаторной решетки. Плафоны сзади теперь прозрачные, что позволяет лучше видеть отдельные элементы освещения. Тонкий осветительный элемент-бумеранг, обрамляющий верхнюю часть фонаря, теперь

имеет функцию динамического указателя поворота. Изменилась форма заднего бампера. Он теперь может быть глянцево-черным в версиях высокой комплектации либо может быть окрашен в цвет кузова в новой

комплектации N-Design. Обновленный Qashqai в более высоких уровнях комплектации отличается также глянцевой черной отделкой кузова под дверями и в колесных арках.

Новые 18-дюймовые легкосплавные





диски теперь входят в стандартную комплектацию Qashqai, для более высоких уровней оснащения предусмотрены 19-дюймовые и 20-дюймовые легкосплавные диски в новейшем дизайне.

В палитру окраски кузова Qashqai добавлено три новых цвета. Pearl White – новинка, этот оттенок при определенных условиях освещения интересно мерцает. Оттенок Pearl Black заменил предыдущий черный вариант, так как имеет более насыщенный цвет и визуально усиливает четкость форм кузова. Где-то между темно-синим и

бирюзовым металлик можно позиционировать оттенок Deep Ocean, так как он меняется по насыщенности в зависимости от освещения. Пять оттенков Qashqai – жемчужно-белый, Deep Ocean, Fuji Red, Magnetic Blue и Ceramic Grey – доступны в двухцветном исполнении с черной крышей.

Обновленная модель Qashqai предлагается с инновационной электрифицированной трансмиссией e-Power. Бензиновый двигатель вырабатывает электроэнергию, которая используется для привода колес. Технология была предложена в массовом сегменте

в 2022 году и оказалась популярной среди покупателей автомобилей. По мнению специалистов Nissan, это гораздо более простое решение, чем у традиционных гибридов. Ключевым отличием является отсутствие коробки передач. Колеса всегда приводятся в движение только электродвигателем. Прямой привод на колеса от электродвигателя обеспечивает мгновенный высокий крутящий момент и линейную реакцию. Иными словами, водитель получает ощущение электромобиля без необходимости думать о зарядке.

Работающий в фоновом режиме





ДЛЯ ПРОСМОТРА ДРУГИХ МАТЕРИАЛОВ
В ЭТОЙ РУБРИКЕ СКАНИРУЙ QR CODE

усовершенствованный трехцилиндровый двигатель с турбонаддувом и технологией переменной степени сжатия вырабатывает электроэнергию, которая через инвертор передается на электродвигатель мощностью 140 кВт либо на батарею емкостью 1,8 кВт·ч (или на оба, в зависимости от условий движения).

Как и в электромобиле, в Qashqai e-Power электроэнергия рекуперируется во время торможения или движения по инерции. Водители также могут выбрать режим «B» на селекторе передач для более высокого уровня регенерации. А функция Nissan e-Pedal Step позволяет водителю двигаться, используя только акселератор, при этом торможение достигается после отпущения педали газа. Система e-Pedal Step будет замедлять автомобиль только до тех пор, пока он не достигнет минимальной скорости. Для полной остановки все же понадобится нажатие на педаль тормоза.

Инженеры модернизировали монитор кругового обзора (AVM) – один из наиболее часто используемых инструментов кроссовера Qashqai. При включении заднего хода изображения с четырех внешних камер объединяются, чтобы обеспечить вид автомобиля с высоты птичьего полета. Это позволяет маневрировать при парковке с максимальной уверенностью. Модернизированная система AVM теперь имеет функцию 3D, позволяющую водителю выбирать одну из восьми различных точек обзора. AVM работает в тандеме с системой обнаружения движущихся объектов Nissan, которая подает звуковой сигнал, когда фиксирует движущийся объект в непосредственной близости от Qashqai. Кроме этого водитель может воспользоваться





функцией «прозрачный капот», чтобы обследовать дорогу непосредственно под передней осью и видеть положение передних колес.

Функции автономного экстренного торможения были перекалиброваны, чтобы точнее обнаруживать риски и быстрее реагировать в случае возможного столкновения. При экстренном торможении активируется сигнал аварийной остановки. Мигание задних стоп-сигналов активируется при резком нажатии на педаль тормоза при скорости выше 60 километров в час.

Система экстренного удержания полосы движения теперь автоматически активируется при запуске двигателя. Система предупреждения и предотвращения выезда с полосы движения срабатывает на скорости выше 60 километров в час. Предупреждение осуществляется вибрацией рулевого колеса, когда электроника обнаруживает, что автомобиль находится слишком близко к центральной линии разметки или к обочине дороги.

Модернизирована и интеллектуальная система контроля скорости. Мигающий значок предупредит водителя, когда превышен предел скорости, и теперь будет звучать сигнал тревоги, если водитель не замедлит движение.

Новинкой обновленного Qashqai является простой пользовательский режим Driver Assist, который позволяет водителю быстро настроить уровень вмешательства различных вспомогательных технологий в соответствии со своими предпочтениями.

Обновленный Qashqai в стандартной комплектации поставляется с сервисом Google Maps, который интегрирован в информационно-развлекательную систему Nissan Connect. Беспроводные обновления гарантируют, что информация на карте всегда будет актуальной. Google Assistant позволяет водителю с помощью голосовых команд управлять системой вентиляции, подогревом





ДЛЯ ПРОСМОТРА ДРУГИХ МАТЕРИАЛОВ
В ЭТОЙ РУБРИКЕ СКАНИРУЙ QR CODE

сидений и ветрового стекла, звонить по телефону или настраивать аудиоконтент.

Визуальные эффекты TFT-экрана за рулевым колесом позволяют менять дизайн циферблатов – он становится красным в режиме «спорт», зеленым в режиме «эко» или бледно-серым в стандартном режиме движения.

Nissan Connected Services поможет следить за сохранностью Qashqai. Электроника напомнит владельцу, если он забыл запереть машину или закрыть окна, если они остаются открытыми в течение одной минуты после остановки двигателя. Закрыть окна и запереть автомобиль можно с помощью приложения для смартфона. Оно также предупредит владельца машины, если ее взломают или попытаются отбуксировать.

Отдельно стоит рассказать о новой версии комплектации N-Design. Она задумывалась для владельцев Qashqai, которые хотели бы, чтобы их автомобиль выглядел особенно заметным, комплектация N-Design отличается уникальными эстетическими деталями. Нижняя часть кузова под дверями и колесные арки окрашены в цвет кузова. Колеса оснащены 20-дюймовыми легкосплавными дисками. Сиденья комплектации



N-Design отделаны черной кожей со стежкой и вставками из алькантары. Этот уровень комплектации предусматривает фоновое освещение интерьера. Скрытые красные, зеленые и синие светодиоды позволяют персонализировать

внутреннее освещение в соответствии с настроением.

Подробности об уровнях комплектации новинки и о ценах появятся позже, с поступлением автомобилей Qashqai в торговые точки официальных дилеров. ■

РЕКЛАМА

Новинки

Скоро в продаже!

Артикулы, которые долгое время можно было найти только в оригинале, теперь есть и в ассортименте febi!

- трансмиссионные масла
- антифризы нового поколения
- тормозные жидкости
- герметики



Подробности и каталог с полным ассортиментом технических жидкостей здесь: fluids.febi.com/ru

 SOLUTIONS
DRIVEN BY YOU

www.febi.com



bilsteingroup®



НОВЫЙ ENCLAVE: ДЛИННЕЕ, ШИРЕ И ВЫШЕ

Текст: Михаил Логинов, фотоматериал Buick

Бренд Buick представил новое поколение флагманского внедорожника Enclave в версии 2025 модельного года. Новинка получила актуализированный дизайн и передовые технологические решения, включая усовершенствованную систему помощи водителю Super Cruise с функцией громкой связи.

Новинка выпускается в трех комплектациях: Preferred, Sport Touring и Avenir. Дизайнерская концепция, в которой выполнен новый Enclave, дебютировала в концепт-каре

Wildcat EV3. Этот подход предполагает наращивание премиальной отделки и удобств, включая широкий экран с диагональю 30 дюймов – наиболее крупный в этом классе автомобилей.

Enclave оснащен мощным 2,5-литровым турбодвигателем мощностью 328 лошадиных сил. Мотор агрегируется с восьмиступенчатой автоматической коробкой передач. Внедорожник будет доступен в переднеприводном и полноприводном вариантах. Он способен буксировать прицеп массой 2,2 тонны.

Buick Enclave новой генерации длиннее, шире и выше, чем представитель предыдущего поколения. Скульптурный дизайн Enclave и увеличенный размер обеспечивают автомобилю уверенную позицию. Специалисты Buick обновили фальшрадиаторную решетку и интегрировали в образ эмблему на капоте, которая теперь присутствует во всем портфолио Buick. Эволюция дизайна наделила новейшую версию узкими светодиодными фарами и приветственной анимацией (в комплектации Avenir). Форма фар повторяется в задних фонарях, также оснащенных светодиодами. Комплектация Preferred предполагает оснащение 20-дюймовыми





ДЛЯ ПРОСМОТРА ДРУГИХ МАТЕРИАЛОВ
В ЭТОЙ РУБРИКЕ СКАНИРУЙ QR CODE

легкосплавными дисками с отделкой Medium Android.

В интерьере автомобиля появилась так называемая плавающая центральная консоль. На ней присутствуют мультиконтроллер, порт беспроводного зарядного устройства, отсеки для хранения вещей и подстаканники.

Используя сенсорный экран или Google Assistant, водители могут отвечать на текстовые сообщения, прокладывать маршруты с помощью Google Maps или управлять некоторыми функциями автомобиля. На борту присутствуют сервисы Apple CarPlay и Android Auto. Информационно-развлекательная система транслирует изображения спереди, сзади и вокруг автомобиля. Машина может иметь до девяти камер.

Это первый Buick, во всех версиях комплектации оснащенный усовершенствованной системой помощи водителю Super Cruise, которая помимо прочего включает в себя распознавание дорожных знаков, автоматическое экстренное торможение на перекрестке, помощь в удержании полосы движения и доработанную автоматическую систему помощи при парковке. В стандартной комплектации Buick Enclave поставляется с функцией автоматического реагирования на столкновение, возможностью дистанционных настроек, навигацией и голосовым помощником, а также с настраиваемой многоцветной подсветкой салона, подогревом передних сидений и четырехпозиционной поясничной опорой. В комплектациях Preferred и Sport Touring предлагается аудиосистема Bose Audio с 12 динамиками. В комплектации Avenir звук транслирует аудиосистема Bose Performance Series с 16 динамиками.

Enclave 2025 модельного года будут собирать на заводе Lansing Delta Township Assembly в Мичигане (США) из комплектующих, поступающих со всего мира.





MERCEDES-BENZ EQS:



ДЛЯ ПРОСМОТРА ВИДЕО
СКАНИРУЙ QR CODE



Текст: Сергей Камнев, фотоматериал Daimler AG

ОБНОВЛЕННЫЙ ЭЛЕКТРИЧЕСКИ

В новейшей версии Mercedes-Benz EQS получил довольно емкий пакет дополнений. Запас хода увеличен на 82 километра. Благодаря расширению емкости аккумулятора с 108,4 до 118 кВт*ч максимальный

запас хода EQS 450 4matic вырос с 717 до 799 километров. Кроме того, инженерам удалось увеличить буксировочную способность седанов EQS и EQE 4matic с 750 до 1700 килограммов. Это означает, что

эти автомобили достигают уровня, аналогичного тяговым показателям внедорожников.

Система Disconnect Unit (DCU) в моделях 4matic в зависимости от дорожной ситуации и требуемой мощности автоматически отключает электродвигатель на передней оси. Это увеличивает пробег. Еще одна интересная деталь электромобиля: из-за высокой доли рекуперации энергии тормозные диски и колодки вступают в действие реже, чем в моделях, оснащенных двигателями внутреннего сгорания. Специалисты Mercedes-Benz оптимизировали тормозную систему, теперь она обеспечивает лучшее ощущение педали благодаря модифицированному тормозному цилиндру.

EQS можно легко открыть, запустить или заблокировать с помощью пакета Keyless-Go с подготовкой для цифрового ключа автомобиля (стандартное оснащение). Возможно также совместное использование ключей в цифровом формате членами семьи или знакомыми владельца автомобиля.

Владельцы EQS и EQE смогут в течение года бесплатно получить





ДЛЯ ПРОСМОТРА ДРУГИХ МАТЕРИАЛОВ
В ЭТОЙ РУБРИКЕ СКАНИРУЙ QR CODE

С момента запуска в производство концерн неустанно совершенствует эту модель. Именитый немецкий автопроизводитель старается оперативно реагировать на запросы рынка, учитывая желания потенциальных приобретателей электромобиля.



электроэнергию от зарядных станций IONITY посредством активации IONITY Unlimited через Mercedes me Charge. В общей сложности сеть Mercedes me Charge объединяет более 1,5 миллиона точек зарядки по всему миру.

В экстерьере EQS появилась новая черная панель фальшрадиаторной решетки с хромированными вставками и гордо стоящая на капоте звезда Mercedes. Хромированные планки, установленные заподлицо, создают элегантный контраст с глубоким черным фоном панели. В рамках

комплектации Manufaktur Selection седан EQS доступен в специальной версии с окраской кузова в оттенке «обсидиановый металлик». В качестве альтернативы также предлагаются оттенки «белый опал» и «ночной черный манго». Стандартный экстерьер Electric Art предполагает наличие 21-дюймовых легкосплавных многоспицевых колесных дисков AMG.

Интерьер модели тоже претерпел некоторые изменения. Гиперэкран MBUX теперь входит в стандартную комплектацию EQS. Здесь три дисплея

Й ФЛАГМАН





почти сливаются друг с другом, образуя полосу экрана шириной 141 сантиметр. В стандартную комплектацию включен пакет Rear Comfort Package Plus с сиденьями Executive и кондиционером задних сидений. Пакет оформления интерьера Manufaktur предусматривает специальную отделку кожей Narra глубокого белого или черного цвета. Дефлекторы на средних стойках теперь имеют рамку из оцин-

кованного хрома. В спинки передних сидений встроена подсветка.

Автомобили EQS с пакетом Rear Comfort Package Plus и представительскими сиденьями теперь имеют специальную наклонную подставку для ног сидящего сзади пассажира (с правой стороны). Кроме того, переднее пассажирское сиденье можно сложить вперед, а спинку заднего сиденья нажатием кнопки наклонить до 38

градусов. В дополнительное оснащение входит подогрев зоны шеи и плеч на задних сиденьях, а также пневматическая регулировка глубины сиденья.

К особенностям интерьера специальной версии модели относится декоративная подушка с контрастной строчкой и серебристо-серой окантовкой, а также вышивка розовым золотом, подушки подголовников с





ДЛЯ ПРОСМОТРА ДРУГИХ МАТЕРИАЛОВ
В ЭТОЙ РУБРИКЕ СКАНИРУЙ QR CODE

вышитой звездой Mercedes из розового золота и накладки на пороги с черным PVD-покрытием, светящаяся надпись «Mercedes-Benz» и фирменный узор. Напольные коврики в специальной версии украшены вышитой звездой «Mercedes» и имеют темно-белую окантовку с прострочкой из розового золота. Для обшивки потолка салона была выбрана черная микрофибра Microcut.

В помощь водителю функция «Автоматическая смена полосы движения» (ALC) в EQS модификации 2024 года установлена с завода. Она работает на автомагистралях с двумя разделенными полосами движения и с ограничением скорости не более 140 километров в час. Автоматическая смена полосы движения является частью активной системы контроля дистанции Distronic с системой активного рулевого управления. Если впереди движется более медленный автомобиль, EQS может сам инициировать смену полосы движения в диапазоне скоростей от 80 до 140 километров в час. Обязательным условием является шоссе с как минимум двумя полосами движения и ограничением скорости, а также наличие в автомобиле системы навигации MBUX. Для автоматической смены полосы движения элек-



тронике не требуется никаких дополнительных действий со стороны водителя, однако ответственность за управление транспортным средством с человека, сидящего за рулем, не снимается.

Обновленный EQS уже доступен для заказа, причем, как заявляет производитель, несмотря на модернизированное оборудование, базовые цены остаются неизменными. ■

РЕКЛАМА

16
17
18
ОКТАБРЯ



www.autoexpo.kz



Билет
на выставку



XXIV
Международная
выставка автозапчастей,
комплектующих,
аксессуаров и оборудования





OPEL GRANDLAND



Текст: Сергей Камнев, фотоматериал Opel

НОВАЯ ВЕРСИЯ

Обновленная версия модели, представленная недавно автопроизводителем из Руссельсхайма (Германия), воплотила в жизнь многие конструктивные особенности концепт-кара Opel Experimental. Новинка с электрифицированной трансмиссией позиционируется авторами проекта как стильный, динамичный, просторный и универсальный автомобиль.

Длина автомобиля по сравнению с предшествующей версией увеличилась на 17,3 см, высота – на 1,9 см, а ширина – на 6,4 сантиметра. Таким образом, параметры таковы: длина 4,6 м, высота 1,6 м, ширина 1,9 метра. В базовой комплектации внедорожник оснащается 20-дюймовыми легкосплавными колесными дисками.

Это первый Opel, использующий платформу Stellantis STLA Medium BEV. Она примечательна возможностью размещения плоского аккумулятора

емкостью 98 кВт*ч. Тяговая батарея позволяет электромобилу преодолевать на одной полной зарядке около 700 километров (согласно WLTP). На станции быстрой зарядки пополнение энергии батареи до 80 процентов занимает около 26 минут.

В обновленной версии модели также работает электродвигатель нового поколения и энергосберегающий тепловой насос. Среди новаций числятся система головного освещения Intelli-Lux Pixel HD более чем с 50 000





ДЛЯ ПРОСМОТРА ДРУГИХ МАТЕРИАЛОВ
В ЭТОЙ РУБРИКЕ СКАНИРУЙ QR CODE

ПРОЦЕДУРА
НОВЫЕ И ОБНОВЛЕННЫЕ МОДЕЛИ

pitstop



отдельных элементов, подсвеченные логотип Opel Blitz и надпись «Opel» сзади. Камера автомобиля обнаруживает приближающиеся объекты, а свет Intelli-Lux Pixel Matrix HD обходит эти объекты еще точнее, чем луч в технологии Matrix Light. Помимо этого, фары обновленной модели обеспечивают более яркий и однородный световой

поток, не ослепляющий других участников дорожного движения.

Благодаря контрастному оформлению кузова Opel Grandland выглядит длиннее, чем есть на самом деле. Глянцевое обрамление колесных арок визуально помогает выдвинуть колеса наружу и зрительно увеличить их. Этот прием перекликается с оформле-





нием порогов и линии тонированного остекления. Колесная база в 2,78 м и крупная задняя дверь обещают простор в салоне и багажнике.

Интерьер обновленной версии с 16-дюймовым центральным дисплеем, сиденьями AGR (Aktion Gesunder Rücken – «Кампания за здоровую спину») и продуманными решениями для хранения вещей выглядит практично. Сиденья оснащены вентиляцией и массажем для водителя. Между тем пассажиры сзади получают на два сантиметра больше места в ногах по сравнению с предыдущей версией Grandland. Запатентованная прорезь Intelli-Seat на передних сиденьях, снижающая давление на копчик, обеспечивает исключительный комфорт даже во время длительных поездок. Задние сиденья можно сложить в соотношении 40:20:40 и, таким образом, создать объем грузового пространства до 1641 литра.

Удовольствие от управления обновленным Grandland поддерживают амортизаторы с частотно-селективной технологией демпфирования. Эта технология работает за счет создания второго гидравлического контура, благодаря которому

происходит механическая адаптация демпфирующей силы в зависимости от частоты воздействия неровностей дорожного покрытия и стиля вождения. Технология обеспечивает различные характеристики демпфирования для комфортного движения на высоких скоростях при коротких ударах, например, о булыжник или крышку люка, а также для спортивного, агрессивного стиля вождения с жестким контактом колес с дорогой на низких скоростях. ДНК Opel дополнительно подчеркивается специальной настройкой пружин, стабилизатора поперечной устойчивости, рулевого управления и ESC.

Внутренняя планировка в архитектурном плане поддерживает горизонтальную тему дизайна кузова: линии, проходящие через приборную панель к дверям, усиливают ощущение ширины и простора, в то время как ориентированный на водителя центральный дисплей и высокая центральная консоль привносят в интерьер нотки спортивности. Дефлекторы интегрированы в передние двери, что также визуально подчеркивает ширину приборной панели. Ее верхняя часть эстетически разделена на две поверхности. Оформ-

ление салона подчеркнуто фоновой подсветкой. Изюминкой умных решений в интерьере является кластер Pixel Vox. Благодаря полупрозрачному стеклу с подсветкой этот элемент не только повышает визуальную привлекательность консоли, но и очень функционален. Беспроводное зарядное устройство для смартфона расположено за стеклом, чтобы устройства можно было заряжать и безопасно хранить.





ДЛЯ ПРОСМОТРА ДРУГИХ МАТЕРИАЛОВ
В ЭТОЙ РУБРИКЕ СКАНИРУЙ QR CODE

Постоянная видимость смартфона также помогает гарантировать, что его не забудут в автомобиле. В общей сложности новый Grandland предлагает более 35 литров пространства во внутренних отделениях для хранения вещей – от Pixel Vox до карманов в спинках передних сидений и большого отсека под центральной консолью, в котором имеется розетка на 12 В.

Широкий цифровой кластер предоставляет водителю всю важную информацию, проекционный дисплей Intelli-HUD позволяет не отрывать взгляд от дороги и сосредоточиться на удовольствии от вождения. У водителей есть возможность вручную или автоматически запускать Pure Mode. Эта функция сокращает контент информационной панели, проекционного и центрального дисплеев, обеспечивая минимум отвлекающих факторов при вождении ночью или под дождем. В типичной традиции Opel часто используемым оборудованием, таким, например, как климат-контроль, также можно управлять интуитивно с помощью нескольких оставшихся в интерьере физических кнопок.

Приобретатели, которые в противовес чисто электрическому варианту предпочитают другие трансмиссии, также найдут то, что пожелают, в линейке электрифицированных приводов. Новый подключаемый гибрид Grandland с запасом хода до 85 км и гибрид Grandland с 48-вольтовой технологией предлагают дополнительные интересные решения,



которые доставляют удовольствие от вождения, одновременно сокращая расход топлива и выбросы CO₂.

Удобства и комфорт автомобиля сопровождаются обширным набором систем помощи водителю, включая автоматический круиз-контроль с функцией Stop & Go, расширенное распознавание дорожных знаков, интеллектуальную адаптацию скорости и торможение при столкновении, а также системы, помогающие избежать вторичного столкновения в случае аварии. Все это входит в стандартную комплектацию. В качестве опции также доступна система Intelli-Drive

2.0, которая объединяет множество электронных помощников. Помимо различных датчиков, Intelli-Drive 2.0 использует информацию из беспроводной сети. Парковку и маневрирование облегчают электронные ассистенты спереди и сзади, камера заднего вида с функцией автоматической очистки и камера Intelli-Vision с обзором на 360 градусов.

Представляя новинку широкой общественности, генеральный директор Opel Флориан Хюттль выразил надежду на то, что она укрепит позиции бренда в важном для него сегменте C-SUV. ■





Текст: Михаил Логинов, фотоматериал Daimler AG

«ГЕЛЕНДВАГЕН»

ЭЛЕКТРОМОТОР НА КАЖДОМ КОЛЕСЕ

Mercedes-Benz недавно представил электрическую модель G 580. Внедорожник, ведущий свою историю с 1979 года, по-прежнему имеет в основании раму лестничного типа, «систему понижения передач» для бездорожья Low Range, независимую двухрычажную переднюю подвеску и жесткую заднюю ось.

Электромобиль G-класса приводится в движение четырьмя электродвигателями с индивидуальным управлением, расположенными рядом с колесами. Моторы интегрированы в раму и развивают максимальную общую мощность в 432 кВт с максимальным крутящим моментом в 1164 Нм. Виртуальная блокировка дифференциала

позволяет осуществлять векторизацию крутящего момента. Передовая концепция привода нового электриче-

ского G-класс обеспечивает уникальные режимы движения: G-Turn, G-Steering и интеллектуальную функцию движения





ДЛЯ ПРОСМОТРА ДРУГИХ МАТЕРИАЛОВ
В ЭТОЙ РУБРИКЕ СКАНИРУЙ QR CODE



по бездорожью. Трехступенчатая интеллектуальная функция подобна круиз-контролю для бездорожья: она поддерживает оптимальную тягу, в то время как водитель может сосредоточиться на рулении. Благодаря ESP и централизованному управлению трансмиссией (СРС) крутящий момент всегда передается именно туда, где требуется тяга. Новый Mercedes-Benz G 580 с технологией EQ разгоняется с места до 100 км/ч за 4,7 секунды. Максимальная скорость ограничена электроникой на отметке 180 километров в час. Система G-Road наделяет электромобиль звучанием, характерным для бензинового двигателя V8. Глубокий бас и звонкие тембры выделяют G 580 среди звучания других электрических моделей бренда с трехконечной звездой.

по бездорожью. Режим G-Turn позволяет разворачивать автомобиль практически на месте на рыхлых или грунтовых поверхностях. Функция G-Steering также значительно сокращает радиус поворотов при движении

Автомобиль сохраняет устойчивость на боковых уклонах до 35 градусов. Поскольку крутящий момент нарастает именно там, где это необходимо, за доли секунды, автомобиль уверенно и четко держит траекторию движения на подъемах и спусках даже

на самом сложном ландшафте. Блокировка осуществляется автоматически, без необходимости вмешательства водителя. При максимальной глубине преодоления брода 85 сантиметров электрический G-класс превосходит аналоги с традиционным двигателем на 15 сантиметров.

Высоковольтная литийионная батарея емкостью 116 кВт*ч обеспечивает электромобилу низкий центр тяжести и запас хода до 473 километров (согласно протоколу WLTP). Двухъярусная батарея состоит из двенадцати модулей. Для предотвращения механических повреждений, попадания воды и грязи предусмотрена специальная защита днища. Защитная панель имеет толщину до 2,6 сантиметра, весит 57,6 килограмма и крепится к раме более чем 50 стальными винтами.

Электрический G-класс в стандартной комплектации оснащен той же адаптивной регулируемой системой демпфирования, что и варианты с традиционным двигателем. Компоненты этой системы разработаны так, чтобы выдерживать экстремальные условия, такие как потоки воды, преодоление брода, удары камней и грязь.

Батарею автомобиля можно заряжать как переменным током (AC), так и постоянным (DC). На борту имеется система быстрой зарядки постоянным током мощностью до 200 кВт. В случае ее использования время зарядки от 10 до 80% составляет около 32 минут. Новая версия внедорожника имеет три программы зарядки: «стандартная», «работа» и «дом». Рекуперативная система привода предлагает еще один способ получения энергии. Эта система преобразует кинетическую энергию автомобиля в электрическую при движении накатом и торможении. Рекуперация при движении накатом начинается, как только водитель убирает ногу с педали акселератора в режиме движения D или R.





Инженеры Mercedes-Benz разработали концепцию многоступенчатой защиты, чтобы предотвратить поражение электрическим током и короткое замыкание. Защита состоит из восьми основных элементов, обеспечивающих безопасность батареи и всех компонентов с уровнем напряжения свыше 60 вольт. Один из элементов системы – высоковольтная система самоконтроля, она автоматически отключает напряжение в случае серьезной аварии.

В проектировании экстерьера дизайнеры G-класса остались верны образу, сохранив угловатый силуэт со всеми знаковыми элементами. Однако экстерьер электромобиля примечателен слегка приподнятым капотом, новой отделкой передней стойки, спойлером на крыше и так называемыми воздушными завесами в расширителях задних колесных арок. Эти завесы способствуют оптимизации аэродинамики автомобиля и аэроакустическому комфорту в салоне. Серебряные значки EQ на крыльях указывают на то, что автомобиль электрический. Решетка радиатора и корпуса наружных зеркал в стандартной комплектации окрашены в цвет кузова. Адаптивные светодиодные фары Multibeam также

входят в стандартную комплектацию модели. В остеклении задних боковых окон и окна задней двери применены теплоизоляционные темные тонированные стекла. На задней двери закреплен прямоугольный бокс. В нем можно разместить зарядные кабели, инструменты или цепи противоскольжения. Машина в стандартной комплектации оснащена аэродинамически оптимизированными 18-дюймовыми легкосплавными колесными дисками с пятью сдвоенными спицами. Они окрашены в гляцевый черный цвет и имеют полированную поверхность.

Mercedes-Benz G 580 с технологией EQ в стандартной комплектации оснащен информационно-развлекательной системой MBUX (Mercedes-Benz User Experience) с 31,2-сантиметровым (12,3-дюймовым) сенсорным дисплеем, многофункциональным рулевым колесом и фоновой подсветкой салона. В число дополнительных опций входят модернизированный блок управления для бездорожья Offroad Cockpit, система Keyless-Go, «прозрачный капот», система объемного звучания Burmester 3D и подстаканники с регулируемой температурой.

Система Electric Dynamic Select по мере необходимости изменяет параметры работы электромоторов, трансмиссии, подвески, ESP и рулевого управления. ECO Assistant анализирует навигационные данные по маршруту. Это означает, что электроника способна адаптировать энергобаланс к стилю вождения и дорожным условиям, сводя к минимуму потребление энергии и максимизируя рекуперацию. Навигация с помощью Electric Intelligence также учитывает доступность зарядных станций, их зарядную мощность и способы оплаты. Функция контроля активного запаса хода рекомендует активировать режим экономичного вождения, если обнаруживает, что ресурса энергии может не хватить до пункта назначения.

Новая версия G-класс в стандартной комплектации оснащена многочисленными усовершенствованными системами помощи и безопасности. Они используют многочисленные датчики, камеры и радары для наблюдения за движением транспорта. Это позволяет заметно разгрузить водителя во многих повседневных ситуациях.

В модельной линейке обновленного G-класс предусмотрена специальная



ДЛЯ ПРОСМОТРА ДРУГИХ МАТЕРИАЛОВ
В ЭТОЙ РУБРИКЕ СКАНИРУЙ QR CODE

линейка Edition One, а также опционально доступная версия AMG Line. Среди прочего динамичный образ автомобиля дополняется расширителями колесных арок, 20-дюймовыми легкосплавными дисками AMG, подножками, тормозными суппортами с надписью «Mercedes-Benz» и накладками на пороги из нержавеющей стали с подсветкой. Оформить интерьер в индивидуальной стилистике можно, воспользовавшись предложением пакета Manufaktur. Помимо прочего он содержит в себе оформление всего салона натуральной кожей, ромбовидные узоры в прострочке и подсветку вентиляционных дефлекторов.

Эксклюзивное специальное издание Mercedes-Benz G 580 доступно в пяти вариантах окраски кузова: Manufaktur South Sea Blue Magno, Obsidian Black Metallic, Manufaktur Opalite White Magno, Manufaktur Opalite White Bright и Manufaktur Classic Grey Solid.

Приобретатели новинки могут провести незабываемый день в G-Class Experience Center в Граце, когда приедут забирать свой автомобиль с завода. Они смогут проверить возможности внедорожника на трассах и по бездорожью. В программу также входит экскурсия по заводу и подробный инструктаж по транспортному средству. В пакет мероприятия на двоих также входит эксклюзивный ужин, ночевка в отеле в центре Граца с завтраком и персональный трансфер.





Текст: Илья Фарбер, фотоматериал Pagani

СИМУЛЯТОР HUAUРА R



ЧТОБЫ МЧАТЬСЯ, НЕ ДВИГАЯС

Компания Pagani Automobili недавно представила новый симулятор Huayra R – усовершенствованную систему виртуального вождения, разработанную в сотрудничестве со специалистами компании Racing Unleashed, производящей высококлассные симуляторы и занимающейся подготовкой профессиональных пилотов.

Проект зародился в 2020 году с участием двух подразделений Pagani: команды по динамике транспортных средств Pagani Automobili, отвечающей за создание реалистичных моделей, и команды Pagani Arte, которая взяла на себя задачу воплотить суть гиперкаров Pagani в дизайнерский продукт. Формы Huayra R послужили вдохновением для дизайна всего симулятора с плавными и мягкими линиями. Вся система управления, включая рулевое колесо, педали, сиденье и ремни, точно такая же, как у Huayra R. Авторы проекта стремились создать профессиональный симулятор вождения с исключительным уровнем погружения и реализма. При этом разработчики немалое значение придавали и дизайну, создавая продукт с эстетической значимостью. Совместная разработка аппаратного и программного обеспечения позволила добиться исключительной реалистичности движений автомобиля и характеристик дорожного покрытия. Команда инженеров и дизайнеров тщательно продумала каждую деталь,

чтобы точно воссоздать управляемость, динамику и аэродинамические эффекты настоящего автомобиля благодаря трем степеням свободы, обеспечивающим движения по тангажу, крену и рысканию. Все эти функции были протестированы в ходе испытаний профессиональными водителями и пилотами-разработчиками при переходе от симулятора к реальному гиперкару.

Что касается программного обеспечения, то внедрение интерфейса Assetto Corsa Pro обеспечивает чрезвычайно реалистичный опыт благодаря широкому использованию передовых технологий, таких как схемы лазерного сканирования.

Особое внимание уделялось акустике: встроенные в сиденье подушки и сложная аудиосистема усиливают взаимодействие с характерным звуком Pagani V12-R и вибрациями, передаваемыми от дороги. Все звуки можно услышать с помощью прилагаемых наушников.

Благодаря симулятору водители могут в безопасной обстановке озна-

комиться с автомобилем Huayra R, обрести уверенность в своих навыках управления и заранее раскрыть секреты многочисленных международных трасс. В симулятор интегрирована программа Arte in Pista, позволяющая владельцам автомобилей Pagani Track Hypercars в полной мере ощутить потенциал





ДЛЯ ПРОСМОТРА ДРУГИХ МАТЕРИАЛОВ
В ЭТОЙ РУБРИКЕ СКАНИРУЙ QR CODE



С МЕСТА

производительности своих машин посредством участия в гонках на самых престижных трассах FIA в мире при технической поддержке команды Pagani. Поддержка включает в себя технического менеджера, инженера, механиков, физиотерапевта, спортивного диетолога и профессиональных тренеров.



Каждый гонщик может исследовать трассы и ездить самостоятельно или заказывать сеансы дистанционного обучения для тренировки определенных аспектов или изучения трасс. Pagani также проведет виртуальные мероприятия, на которых люди смогут бросить вызов самим себе и пообщаться друг с другом, знакомясь с опытом мероприятий Arte in Pista, с настоящими автомобилями и трассами. Кроме того, клиенты сервиса получают возможность самостоятельно организовывать соревнования и занятия между собой.

Новый симулятор вскоре станет доступен широкой публике, его запустят в продажу через международную дилерскую сеть Pagani. Каждый заказчик симулятора Huayra R получит виртуальную установку, которая точно имитирует реальный автомобиль с высочайшей точностью: лакокрасочное покрытие конструкции из углеродного волокна, усовершенствованную систему активных ремней безопасности и эмулятор ABS. Симулятор имеет длину 3,1 м и ширину 1,7 м. Он сертифицирован по стандарту ICE 62368-1 для рынков Европы, Северной Америки и Азии. ■



АВТОМАЛЯР
www.avtomalyar.kz

РАСХОДНЫЕ МАТЕРИАЛЫ • ВСЕ ДЛЯ АВТОМАЛЯРА • ПОДБОР КОЛЕРА • АВТОСТРАХОВАНИЕ

+7 /727/ 339-82-53, +7 /707/ 225-39-99 e-mail: info@avtomalyar.kz



ROLLS-ROYCE СПЕКТРЕ С ДОПОЛНЕНИЯМИ

Специалисты тюнинг-ателье Mansory поработали с электрическим люксовым купе. Дизайнеры ателье изменили многие компоненты кузова и салона, предложив аналоги из карбона, кожи и других эффектных материалов.

Большая часть углеродных компонентов была произведена в собственных автоклавах Mansory с участием инженеров и дизайнеров ателье, которые благодаря многолетнему опыту обработки этого материала достигли высокого уровня мастерства и признания в автомобильной промышленности.

Передняя часть Rolls-Royce Spectre дополнена карбоновой интегрированной передней кромкой с боковыми клапанами в области фарука. Фальшрадиаторная решетка получила эффектную подсветку, цвет которой можно задать одним нажатием кнопки, чтобы экстерьер идеально гармонировал с цветовой концепцией интерьера, в данном конкретном случае – с акцентами в оттенке Mandarin. В число модернизаций спереди включен и сверхлегкий карбоновый капот, а также светодиодные дневные ходовые огни.

При виде сбоку обращают на себя внимание карбоновые пороги, воздухозаборники в крыльях и окрашенные в черный цвет дверные ручки.

Чтобы увеличить прижимную силу на задней оси, специалисты Mansory установили спойлер на заднюю дверь,



а также дополнили автомобиль задним диффузором. Оба аэродинамических компонента изготовлены из карбона, как и окантовка задних фонарей. По запросу задний диффузор может быть оснащен стоп-сигналом.

Для Rolls-Royce Spectre by Mansory предлагается на выбор два комплекта

23-дюймовых или 24-дюймовых колес типа FD.15 с коваными дисками и колпаками, украшенными логотипами Mansory.

В оформлении интерьера использовались тонкая кожа, карбоновые вставки и светодиоды, подчеркивающие в салоне акцентные зоны.





ДЛЯ ПРОСМОТРА ДРУГИХ МАТЕРИАЛОВ
В ЭТОЙ РУБРИКЕ СКАНИРУЙ QR CODE



LAMBORGHINI URUS — КОГДА ТВОЕ СЕРДЦЕ РАЗБИТО

Фото: delta4x4

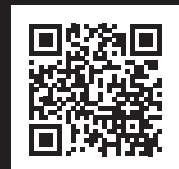
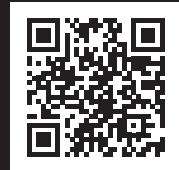
Некий состоятельный господин из Колорадо вступил в полосу личных драм, пережив целый ряд неприятностей и даже трагичную любовную драму. Однако с материальным положением этого господина все оставалось неплохо, поэтому он отправился в эпичное путешествие по миру. Да не абы на чем, а на внедорожнике Lamborghini Urus. Правда, в утешительную поездку колорадский Коннор пустился не сразу, а заглянув в тюнинг-ателье delta4x4, где занимаются воплощением самых

смелых проектов. Там Urus переделали в бескомпромиссный экспедиционный автомобиль. Машину оснастили мощным светом от PIAA и 22-дюймовыми колесами Klassik B Offroad с внедорожными шинами.

Команда специалистов delta4x4 намерена поддерживать господина Коннора в его смелом продвижении от пустыни Сахара до фьордов Норвегии. Глядишь — раны на сердце путешественника затянутся, и черная полоса останется для него где-то за горизонтом. ■



www.pitstop.kz



ЧИТАЙТЕ НАШ ЖУРНАЛ В СОЦИАЛЬНЫХ СЕТЯХ!

www.pitstop.kz



Текст: Андрей Сафонов, фотоматериал Pitstop

ЗНАКОМИМСЯ С KAIYI X3 PRO

Еще до старта продаж в Казахстане редакция журнала получила на тест-драйв этот пятиместный компакт-кроссовер — модернизированную и обновленную версию модели Kaiyi X3, ставшей весьма популярной на рынке нашего северного соседа.

Длина Kaiyi X3 Pro составляет 4,4 м, ширина — 1,8 м, высота — 1,6 метра. Колесная база равна 2,6 метра. Дорожный просвет — 15,8 сантиметра. Этот переднеприводный автомобиль несет под капотом турбиро-

ванный четырехцилиндровый двигатель SQRE4G15C объемом 1,499 литра при мощности 116 лошадиных сил. Объем бака составляет 51 литр. Трансмиссия — вариатор CVT с возможностью ручного понижения и повышения передач.

На тест был представлен автомобиль в максимально полной комплектации. Окраска кузова — красный металлик с черным матовым пластиковым обвесом по периметру и черными пластиковыми накладками в колесных арках. Крышка капота с шумоизоляцией. Подкапотное пространство закрыто пластиковой панелью, из которой выступают лишь горловины для заправки технических жидкостей и щуп контроля уровня масла. Колесные диски — литые, 18-дюймовые. Передний и задний тормоза — дисковые. В заднем бампере расположены датчики парктроника и противотуманные огни. Спереди парктроника нет. Камера заднего вида находится под планкой выше заднего номерного знака. Серебристые рейлинги обрамляют панорамную крышу по всей длине. Внешние зеркала и ручки дверей окрашены в цвет кузова. В зеркалах находятся повторители сигнала поворота и камеры кругового обзора. Камера переднего вида интегрирована в фальшрадиаторную решетку. Фары и задние фонари светодиодные. Противотуманных огней нет. Автомобиль оснащен системой бесключевого доступа. На брелке расположены три кнопки: блокировки, разблокировки и открытия багажника. Когда владелец автомобиля приближается к нему с брелком, автоматически раскладываются внешние зеркала. При запуске двигателя включаются





ДЛЯ ПРОСМОТРА ДРУГИХ МАТЕРИАЛОВ
В ЭТОЙ РУБРИКЕ СКАНИРУЙ QR CODE

цифровая приборная панель и дневные ходовые огни.

Новинка позиционируется производителем в качестве городского кроссовера, поэтому тестировали мы его именно в той среде, для эксплуатации в которой машина проектировалась. При первом знакомстве с Kaiyi X3 Pro порадовал дизайн модели. Машина выглядит красиво, откуда на нее ни посмотри. В движении порадовали удобная посадка, хорошая обзорность — остекление автомобиля не имеет заводской тонировки, а также энергоемкая подвеска и закрытые дверью пороги — одежда водителя и пассажиров даже в непогоду остается сухой и чистой. Круговой обзор на дисплее тоже оказался удобным и нужным. Порадовал и свет фар, которые две минуты остаются включенными, когда вы покидаете автомобиль: есть время в темное время суток дойти до подъезда, не спотыкаясь в темноте.

Тест в городском потоке показал, что Kaiyi X3 Pro хорошо управляется, легко вписывается в поток благодаря оптимальным габаритам и вызывает немалый интерес — эту новинку в нашей стране видели еще немногие. Динамика автомобиля нареканий не вызвала. Машина реагирует на действия водителя именно так, как хотелось бы. Из недостатков я лично отметил лишь шумный обдув кондиционера и неудобный хват в торце задней двери — рука часто соскальзывает при закрытии багажника.

В оформлении интерьера тестовой машины использованы черно-серая гамма оттенков и качественные материалы, не издающие посторонних звуков и запахов. Покрытия нельзя назвать мягкими, но выглядят они достойно. Потолок в автомобиле светло-серый. В откидных солнцезащитных козырьках находятся небольшие макияжные





зеркала без подсветки. В потолочной консоли предусмотрено место для очков. Панорамная крыша открывается с помощью электропривода. Небольшое рулевое колесо оснащено набором клавиш, позволяющих управлять мультимедиа не отрывая взгляда от дороги. На правой спице рулевого колеса есть клавиша включения обогрева руля. На приборную панель с помощью кнопок левой спицы рулевого колеса можно вывести маршрутную информацию или показатели давления в шинах. При вклю-

чении сигнала поворота на экране мультимедийной системы возникает изображение автомобиля и окружающего его пространства. Включив заднюю передачу, вы получите на экране проекции парктроника. Это помогает в маневрировании и парковке. Особенно выручает проекция сверху. Там же, слева на рулевом колесе, находятся клавиши управления системой круиз-контроля, которая, кстати говоря, имеет функцию ограничения скорости. Центральная консоль несет на себе селектор транс-

миссии, кнопки пуска двигателя и переключения в спортивный режим, а также клавишу электрического стояночного тормоза.

Рулевая колонка в Kaiyi X3 Pro регулируется лишь по вертикали. По центру и в торцах передней панели расположены дефлекторы обдува. Кондиционер обеспечивает быстрый и равномерный обогрев-охлаждение по всему салону. Регулировку температуры и выбор направления обдува можно осуществлять как с помощью клавиши под





ДЛЯ ПРОСМОТРА ДРУГИХ МАТЕРИАЛОВ
В ЭТОЙ РУБРИКЕ СКАНИРУЙ QR CODE

дефлекторами, так и на дисплее. Водительское кресло имеет электрорегулировку, но памяти настроек нет. Сиденье можно сделать выше, выдвинуть или задвинуть, настроить наклон спинки. В центральном подлокотнике предусмотрен закрывающийся бокс, рядом – подстаканники. Перед рычагом селектора можно увидеть порт беспроводной зарядки смартфона, а также два USB-разъема и розетку на 12 вольт. Перчаточный ящик в кроссовере пластиковый, без подсветки. Лючок бензобака открывается из салона, рычаг расположен с внутренней стороны порога водительской двери.

На водительской двери расположены кнопки управления центральным замком и стеклоподъемниками. Внизу, левее рулевого колеса находится пульт электрорегулировки внешних зеркал. Настройка удобна, понятна и проста. Левее этого блока расположена регулировка высоты луча фар. Правее пульта присутствует кнопка помощника при подъеме в гору и клавиша отключения системы стабилизации. В Kaiji X3 Pro предусмотрен обогрев передних сидений, заднего стекла и внешних зеркал. Левый подрулевой переключатель обеспечивает взаимодействие с внешними приборами освещения. На правый подрулевой переключатель возложено управление передними и задним дворниками, а также омывателем лобового стекла.

Мультимедийная система с функцией радио, с блютуз-аудио и коммуникацией со смартфоном оснащена цветным сенсорным 10,25-дюймовым дисплеем. Звук обеспечивают шесть динамиков. Через USB-разъемы также можно подключать смартфоны или



планшеты. Мультимедийная система поддерживает сервис Easy Connection, позволяющий загрузить сертифицированные приложения. Мультимедийная система имеет также функцию hands-free, благодаря чему управлять ею можно голосом.

В спинках передних сидений предусмотрены вместительные карманы. В торце центральной консоли сзади предусмотрен USB-разъем. Задние сиденья оснащены двумя подголовниками. Центрального подлокотника сзади нет. Сиденья складываются в соотношении 60:40, вровень с полом они не убираются. Над задними дверями находятся откидные ручки с крючком для

одежды. Стекла задних дверей опускаются не полностью. Багажный отсек отделен от салона полкой. Слева в багажнике есть фонарь подсветки. Под отделанной ворсом крышкой пола багажного отделения находится кластер с набором инструментов, а под ним – полноразмерное запасное колесо.

Несколько тестовых дней показали, что адаптации к Kaiji X3 Pro не требуется. С ним быстро находишь «общий язык» и быстро начинаешь чувствовать единение с машиной. Думается, у этой модели благодаря ее технологичности, динамике и универсальности есть перспективы в получении признания широкой аудитории автолюбителей. ■





ДОПОЛНЕНИЯ ДЛЯ STREETFIGHTER V2

Ducati представила пакет дополнений для нейкеда, который, по мнению разработчиков, благодаря спортивности и управляемости способен покорить сердца многих энтузиастов во всем мире. Специалисты компании Rizoma предложили для модели Streetfighter V2 функциональные и эстетические дополнения.

Техническая база мотоцикла унаследована от Panigale V2. Вес байка без топлива составляет 193 кг, мощность двигателя Superquadro объемом 955 куб. см – 153 лошадиные силы. В каталоге Ducati Performance для этой модели можно найти множество аксессуаров, которые помогают адаптировать байк к определенным предпочтениям. Существуют там компоненты, разработанные для совершенствования спортивного и трекового характера Streetfighter V2, а также аксессуары, призванные сделать внешний вид мотоцикла еще более эксклюзивным. Индивидуализацию Streetfighter V2 можно начать с целевого выбора алюминиевых компонентов, разработанных специалистами компании Rizoma. Зеркала заднего вида имеют аэродинамический дизайн и обеспечивают превосходную обзорность сзади. Дизайн бачков для жидкости переднего тормоза и сцепления превращает технический элемент в стильное дополнение образа. Улучшены также внешний вид и функциональность рычагов переднего тормоза и сцепления. Высокий и широкий руль позволяет пилоту хорошо справляться с маневрированием как на высокой, так и на малой скорости.

Как инструменты персонализации могут быть использованы противовесы руля, защита рычага ручного тормоза, крышка топливного бака, крышка масляной горловины, ползунки вилки, а также карбоновые крылья, форма которых выверилась в аэродинамической трубе для улучшения устойчивости мотоцикла на высоких скоростях. Компактный держатель номерного знака и подножки предлагаются также из карбона.

Гоночные глушители из титана предназначены тем, кто намерен использовать мотоцикл на спортивном треке. Созданные в сотрудничестве с Ducati Corse, они продаются в комплекте с высокоэффективным



воздушным фильтром из полиэстера и со специальной картой настройки двигателя, позволяющей нарастить мощность на 2,5% от исходного показателя. Титановые глушители на пять

килограммов легче заводских.

Весь ассортимент аксессуаров доступен на сайте Ducati, где в конфигураторе можно «примерить» понравившиеся аксессуары.



ДЛЯ ПРОСМОТРА ДРУГИХ МАТЕРИАЛОВ
В ЭТОЙ РУБРИКЕ СКАНИРУЙ QR CODE

VESPA 140TH PIAGGIO

Бренд Vespa отмечает 140-летие компании Piaggio выпуском специальной эксклюзивной серии скутеров, которые продавались всего четыре дня в апреле, по случаю масштабного ралли Vespa World Days в Понтедере.



Текст: Андрей Сафонов, фотоматериал Piaggio Group

ИЗ МАГАЗИНА — ПРЯМИКОМ В КОЛЛЕКЦИЮ

Центр стиля Piaggio создал модель, на которую сразу же положили глаз коллекционеры, поскольку она выпущена ограниченным тиражом в 140 единиц. То есть скутер Vespa 140th Piaggio обещает со дня своего появления стать одним из самых редких, востребованных и ценных экземпляров.

Новинка создана на базе Vespa GTV. В модели сочетаются историчность и передовые технические решения. Специальная версия имеет синие и голубые акценты на белом корпусе — фирменные

цвета Piaggio Group, которые сочетаются с классической графикой и новым логотипом Vespa, а также с праздничным символом, посвященным 140-летию.

Скутер оснащен одноцилиндровым двигателем мощностью 23,8 лошадиной силы. Освещение полностью светодиодное, а приборы — цифровые. Практичность подчеркивается системой бесключевого доступа. Дополнительные аксессуары включают передние и задние багажники, большое ветровое стекло из метакрилата и защитные дуги. ■



Фото Wunderlich

ЗАЩИТА КАРДАНА ДЛЯ «ГУСЯ»

Специалисты Wunderlich разработали защиту для кардана мотоцикла BMW R 1300 GS. Это решение призвано существенно снизить риск повреждения привода.

Защитная панель сложной формы скрывает карданный шарнир. Изготовлена деталь из высококачественного алюминиевого сплава и может уберечь кардан от камней или ударов при падении мотоцикла. Защитная панель успешно прошла испытания, благодаря трехточечному креплению она легко интегрируется в конструкцию байка и оставляет свободный доступ к сливному отверстию картера кардана, не затрудняя обслуживание узла. Панель отделана черным порошковым покрытием. Новинка поддерживается пятилетней гарантией производителя. ■





ДЛЯ ПРОСМОТРА ДРУГИХ МАТЕРИАЛОВ
В ЭТОЙ РУБРИКЕ СКАНИРУЙ QR CODE



ДЛЯ ПРОСМОТРА ВИДЕО
СКАНИРУЙ QR CODE



УНИВЕРСАЛЬНАЯ НОВИНКА

Компания Metzeler представила новую мотоциклетную шину Roadtec 02, в которой, по словам производителя, объединены самые передовые технологические решения.

Новинка адресована сегменту спортивно-туристических байков и мотоциклам класса Supersport. Такое универсальное применение обосновано использованием запатентованной технологии Dynatread, которая позволяет шине адаптироваться к широкому спектру дорожных условий. Шина Roadtec 02, по заверению про-

изводителя, демонстрирует уверенное сцепление как на сухой, так и на мокрой поверхности.

Дизайн протектора разработчики позаимствовали у аналогов из суперспорта, в частности у шины Sportec M9 RR. Смесь шины для заднего колеса — двухкомпонентная, для переднего — с большим содержанием кремния. Почти наполовину (43%) Roadtec 02 изготовлена из биологических и повторно переработанных материалов.

Когда мотоциклист едет в туристическом стиле или по влажной дороге, длинные канавки протектора способствуют отводу воды и правильной подвижности протектора, помогая обеспечить быстрый прогрев, комфорт

и сцепление, типичное для спортивно-туристических шин. Однако при более спортивном стиле езды, обычно в сухих условиях, большая нагрузка и боковые толчки, создаваемые высокими углами наклона, создают значительное давление на шины, в результате чего часть канавок закрывается. Это приводит к более мощной поддержке и более прямой обратной связи для пилота, улучшая точность управления. Передние и задние шины имеют одинаковый рисунок протектора, чтобы гарантировать синхронное адаптивное поведение на обеих осях, а также улучшить акустический комфорт.

Roadtec 02 улучшает характеристики своего предшественника на мокрой дороге благодаря использованию новых кремнеземных компаундов в передних шинах и плечевых зонах задних шин. ■

Фото: Akrapovic

ВЫХЛОПНАЯ МОЩНОСТИ ДОБАВИТ

Акrapovic предложил новую выхлопную систему Evolution Line (Titanium) для мотоциклов Kawasaki KX450 и KX450X 2024 модельного года. Новинка создана при участии специалистов гоночного отдела Akrapovic и представляет собой инновационную конструкцию, соответствующую по техническим характеристикам системам, используемым на соревнованиях самого высокого уровня.

Этот новейший продукт для внедорожных мотоциклов изготовлен из легкого титана. Система на 1,3 кг легче стандартной заводской, она оснащена встроенной резонансной камерой и украшена тисненым логотипом «Akrapovic». Новая выхлопная система имеет более высокий температурный порог, стало быть, и большую долговечность.



Выхлопная система Evolution Line (Titanium) успешно прошла испытания на стенде и на трассе для мотокросса. Новинка сулит увеличение мощности и крутящего момента. В ходе тестов прирост мощности был зафиксирован на 2,6 лошадиной силы.

Следует иметь в виду, что использование выхлопной системы Evolution Line (Titanium) допускается только на закрытых гоночных трассах. Каких-либо переделок и дополнений в конструкции мотоцикла для установки выхлопной системы не требуется. ■

О	Р	Б	И	Т	А			К
		О		Р		О		О
К	А	Л	Л	И	Г	Р	А	Ф
И		О		Е		Д	А	Р
Н		Т	У	Р	Н	И	Р	
Г	Л	О	Б	А		Н	О	Ж
			О		Д	А	Н	А
О	Г	А	Й	О		Т		Р
М		К		Т	Р	А	В	А
М	И	М	И	К	А		И	
Е			Н		Н	А	С	А
Т			Г	Л	Е	Б		Д
Р	У	Т	А		Т	У	Ч	А

↖	Дикая лошадь	↖		↖				↖
	Есть в каждой розетке		Отношение чертежа к натуре		Здоровьяк	Франц. живописец XVIIIв.		Преобразователь глины
	Сыграл Ватсона							
↙			Часть цветка		Соавтор Петрова			Кормит человека и белку
	Казацкий лагерь	↙						
	Пряность		Певец ... Бобул		Забор из веревок			
↙						Объединение		Корпус снаряда
	Водитель кобылы		Высокий нескладный человек		Кокосовая начинка			
↙					Грубая шутка			Х/ф "Зита и ..."
	Долгополая шуба		Киевская княгиня					
↙						Река Емели Пугачёва		
	Царская немилость		Доход с земли					
↙						Чин, ранг		

САЙТ ДЛЯ ПРЕДСТАВИТЕЛЕЙ АВТОБИЗНЕСА КАЗАХСТАНА

- Новости от производителей автозапчастей, инструмента и расходных материалов
- Информация о проводимых акциях, презентациях, семинарах
- Новости на рынке специализированного инструмента, оборудования и специальной одежды
- Статистика продаж официальных дилеров
- Мастер-класс для работников автосервиса

СКАЧИВАЙТЕ АКТУАЛЬНЫЙ ВЫПУСК ЖУРНАЛА В ФОРМАТЕ PDF С САЙТА A-MASTER.KZ

WWW.A-MASTER.KZ



Предлагаем вам подписаться на получение новостей нашего сайта (новости будут приходить еженедельно) и получение уведомлений о выходе нового выпуска журнала.

Чтение нашего журнала в электронном виде доступно на наиболее популярных мировых площадках электронной прессы. Эти сервисы предоставляют возможность читать наш журнал, используя компьютер – через web-браузер, планшет или смартфон, посредством различных приложений. Перечисленные нами сервисы также предлагают возможность оформления подписки с получением уведомления о выходе нового номера.



PRESSA.RU

Русскоязычный ресурс чтения электронной прессы. На сайте компании представлена возможность бесплатно просматривать и скачивать новые и архивные номера журнала «Автомастер».



Download on the App Store

GET IT ON Google play



MAGZTER

Мультиязычный глобальный ресурс, позволяющий просматривать и подписываться на электронные журналы и газеты.



Download on the App Store

GET IT ON Google play



ISSUU

Мультиязычный ресурс, позволяющий просматривать и подписываться на электронные журналы и газеты.



Download on the App Store

GET IT ON Google play





AFTERMARKET

АССОРТИМЕНТ ТОРМОЗНЫХ СИСТЕМ TRW

Устанавливайте запчасти
TRW на вашей СТО!



ПРОФЕССИОНАЛЫ В ОБЛАСТИ ТОРМОЗНЫХ СИСТЕМ

trwaftermarket.com/braking

